

■ 概 要

設置、収納が簡単に行えるデジタル会議システムのマスターコントロールユニットです。
 会議ユニット（＊1）を接続するだけですぐに使用することができます。本機と会議ユニット間はCat 5e（STP）ケーブルで接続します。録音機能、PCからの制御機能（＊2）、会議ユニットの接続確認機能を備えています。会議ユニットの最大接続台数は32台です。サブコントロールユニットTS-D1000-SUを最大5台接続でき、システム最大246台の会議ユニットを接続できます。FBS（FeedBack Suppressor）を搭載していますので効果的なハウリング抑制ができます。会議内容をUSBメモリーまたは内蔵メモリーへ録音できるMP3レコーダーを装備しています。別売のラックマウント金具を使用すれば、EIA規格に適合するラックに取り付けることができます（4サイズ）。

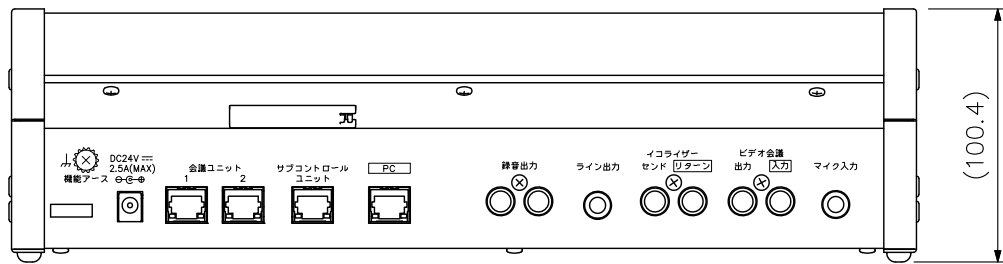
- （＊1）2機種の総称：議長ユニットTS-D1000-CU、参加者ユニットTS-D1000-DU
- （＊2）制御ソフトは特注対応です。

■ 仕 様

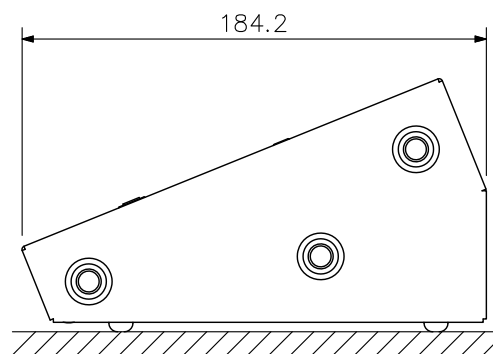
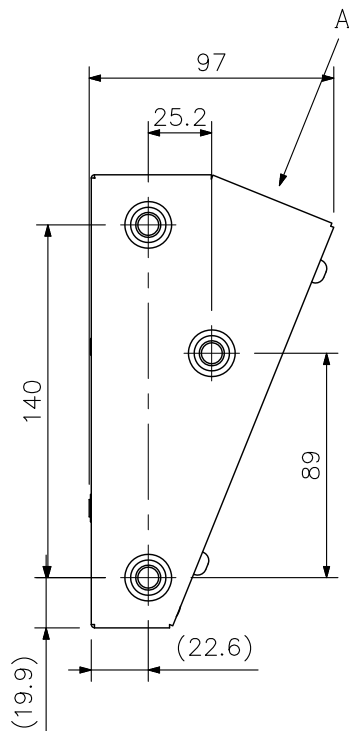
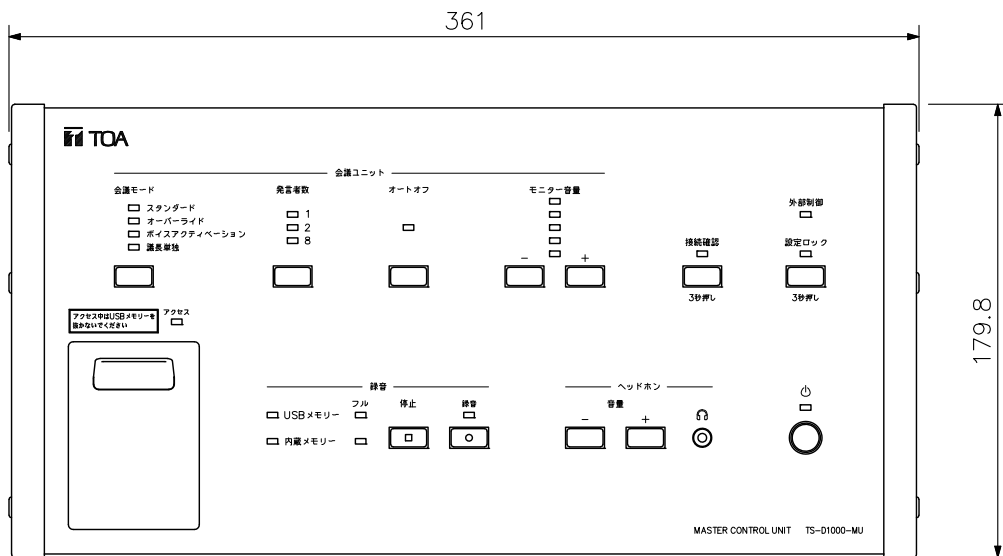
電 源	AC100V 50/60 Hz (ACアダプター(付属)使用)
消 費 電 力	60 W以下
音 声 伝 送 方 式	時分割多重方式, 10チャンネル 16 bit PCM 32 kHzサンプリング
周 波 数 特 性	100 Hz~13 kHz
全 高 調 波 歪 率	0.5 %以下
S N 比	80 dB以上 (JIS-A)
マ イ ク 入 力	-54 dB (＊3) 600 Ω 不平衡 φ6.3ホーンジャック (2P)
出 力	ライン出力: -10 dB (＊3) 10 kΩ 不平衡 φ6.3ホーンジャック (2P) 録音出力: -10 dB (＊3) 10 kΩ 不平衡 RCAピンジャック モノラル ヘッドホンモニター出力: φ3.5ミニジャック (3P:モノラル)
E Q インサート入出力	-10 dB (＊3) 10 kΩ 不平衡 RCAピンジャック
ビデオ会議システム入出力	-10 dB (＊3) 10 kΩ 不平衡 RCAピンジャック
会議ユニット接続可能台数	32台
サブコントロールユニット	5台
接 続 可 能 台 数	
最 大 延 長 距 離	50 m (本機-末端の会議ユニット間) (＊4) 1 m (本機-サブコントロールユニット間) (サブコントロールユニット付属のケーブル使用)
最 大 同 時 発 言 者 数	議長ユニット2台, 参加者ユニット8台
会 議 ユ ニ ッ ト 接 続 端 子	RJ45×2
サ ブ コ ン ト ロ ー ル ユ ニ ッ ト	RJ45
接 続 端 子	
表 示 L E D	電源表示灯, 会議モード表示灯, 同時発言者数表示灯, マイクオートオフ状態表示灯, モニター音量表示灯, 接続確認表示灯, 外部制御表示灯, 設定ロック表示灯, 録音状態表示灯, アクセス表示灯, USBメモリー表示灯, 内蔵メモリー表示灯, USBメモリー残量警告表示灯, 内蔵メモリー残量警告表示灯, LINK/ACT表示灯, 10BASE-T/100BASE-TX表示灯
機 能 設 定 キ ー	会議モード設定 :スタンダード/オーバーライド/ボイスアクティベーション/議長単独 同時発言者数設定 : 1/2/8 マイクオートオフ選択 : ON/OFF モニター音量設定 : -, + 設定ロック : ON/OFF ヘッドホンボリューム設定: -, +
操 作 キ ー	接続確認, 録音開始, 録音停止
録 音 部 端 子	USB-A
録 音 機 能	USBメモリー(＊5)または内蔵メモリーに録音可能 録音ファイル形式:MP3 (MPEG-1 Audio Layer-3) モノラル サンプリング周波数:32 kHz, ビットレート:128 kbps
ネ ッ ト ワ ー ク I / F	10BASE-T/100BASE-TX自動切換
ネ ッ ト ワ ー ク プ ロ ト コ ル	TCP, HTTP, DHCP, ARP (APIPA), UDP (mDNS)
ネ ッ ト ワ ー ク 接 続 コ ン ネ ク タ ー	RJ45
使 用 温 度 範 囲	0℃~+40℃
使 用 湿 度 範 囲	90 %RH以下 (ただし結露のないこと)
仕 上	パネル:表面処理鋼板 黒 (マンセルN1.0 近似色) 3分艶 塗装
質 量	2.2 kg
付 属 品	ACアダプター(コード長:DC側1.8 m, AC側2 m (着脱可能))…1
別 売 品	ラックマウント金具:MB-TS920

- （＊3）0 dB=1 V
- （＊4）距離延長ユニットを使用すると、最大100 mまで配線距離を延長することができます。
- （＊5）FAT32でフォーマットされた最大32 GBのUSBメモリーが使用可能で、USB2.0に対応しています。
USBメモリーはその特性や記録状態などにより、本機では使用できない場合があります。

■ 外観図



A矢视图



据置图

単位：mm 縮尺：1/3

※ () 内は参考寸法値です。