

概要

GPSアンテナで高精度な時刻を受信するタイムサーバーです。ネットワークに接続して、ネットワーク内にある他のネットワーク機器に正確な時刻情報を提供します。また、半導体リレーも装備し、毎正時ごとに接点出力を行いますので、接点制御による他の機器の調時も可能です。本機は、タイムサーバーとGPSアンテナから構成され、タイムサーバーは屋内専用で、GPSアンテナは屋外でも使用できます（IP65相当）。

仕様

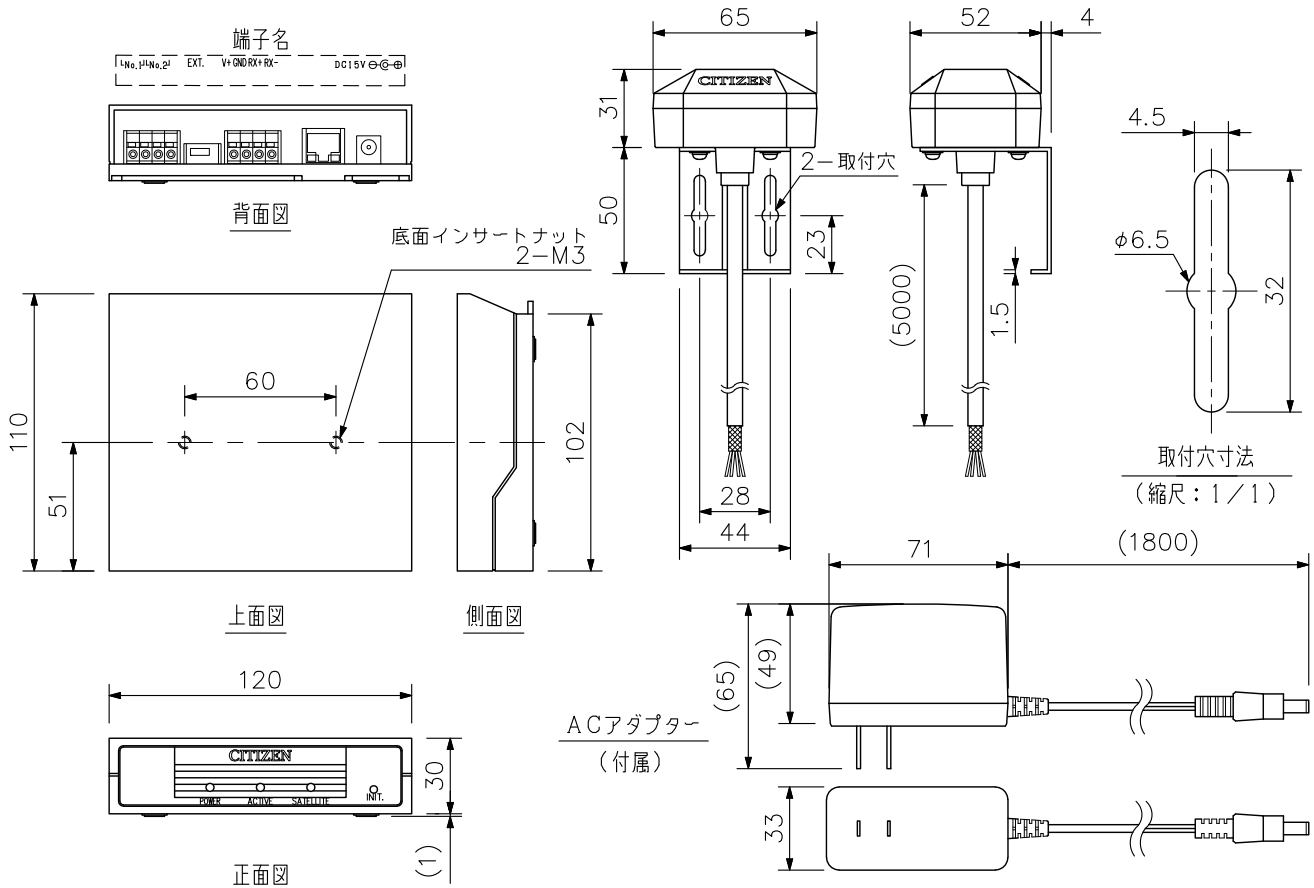
電源	AC100V 50/60 Hz (ACアダプター(付属)使用) またはPoE (IEEE802.3af)
消費電力	最大2.2W
GPSアンテナ入力端子	シリアル信号
接点出力	2系統 半導体リレー出力(初期値:毎正時2秒間メイク)
ネットワークI/F	1系統 10BASE-T/100BASE-TX RJ45
プロトコル	NTPv3/v4, SNTPv3/v4
動作状況表示	LED表示
仕上	ケース: AES樹脂 ライトグレー
寸法	120(W)×30(H)×110(D) mm (突起部を除く)
質量	170 g
受信電波	GPS衛星電波/準天頂衛星電波 L1帯
受信周波数	1575.42 MHz
保護等級	IP65相当
仕上	本体: ポリカーボネート ライトグレー 取付金具: ステンレス
質量	380 g (ケーブル(5 m)含む)
使用温度範囲	-20℃~+60℃
使用湿度範囲	20%~85%RH (アンテナ部を除く, ただし結露のないこと)
本体-GPSアンテナ間延長推奨ケーブル	S-MVVS 0.3mm ² -4C 最大延長距離: 600 m (延長ケーブルは付属されていません)
付属品	ACアダプター(質量: 100 g, コード長: 1.8 m) …1, 増設コネクターケーブル(30 cm) …1

(ご注意) 本機には停電時等に内部時計をバックアップして動作させる機能はありません。GPSでの時刻補正ができていない状態でもNTPサーバー機能を有効にする”GPSタイムサーバーの単独動作設定”を「有効」にした状態での運用は行わないでください(出荷時:「無効」)。

外観図

タイムサーバー

GPSアンテナ



単位: mm 縮尺: 1/3

※()内は参考寸法値です。

※この商品は幹旋商品(シチズンTIC(株)製)です。