

■ 概要

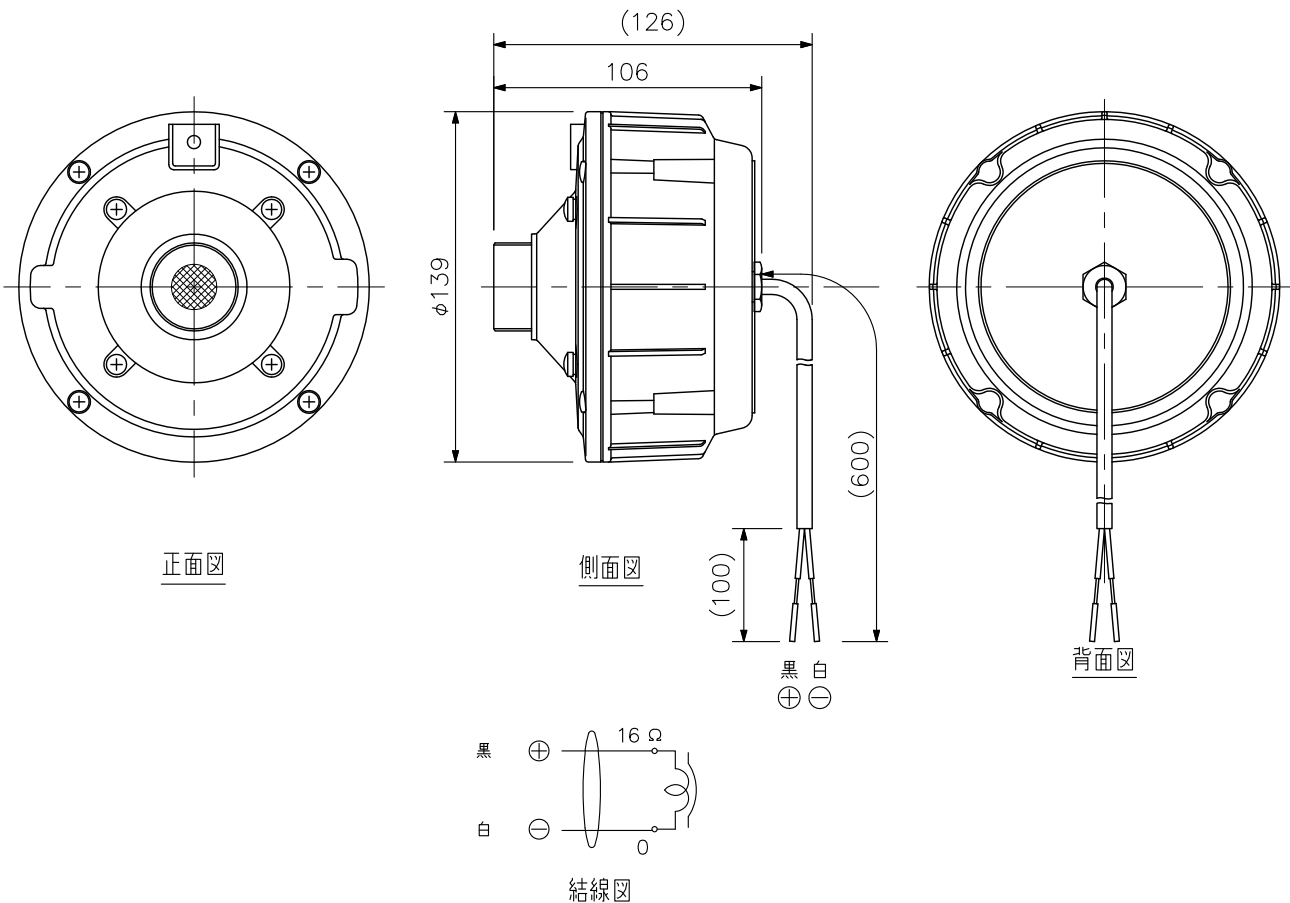
ホーン（別売）取付用のドライバーユニットです。広報、案内放送に適した明瞭性をそなえ、結合部ねじにはインチねじを採用しています。外装金属部品はアルミで粉体塗装仕上げ、ねじはステンレスを用い、耐候性に優れています。また、スピーカーの振動板には音質および耐久性に優れたポリイミドフィルムを用いています。

■ 仕様

適合ホーン	TH-750, TH-760, DH-110, DH-120, DH-40
定格入力	30 W
定格インピーダンス	16 Ω
出力音圧レベル	110 dB (1 W, 1 m) (JIS C 5504 標準ホーン使用)
周波数特性	150 Hz~6 kHz (JIS C 5504 標準ホーン使用)
結合部ねじ	JIS C 5504 1種 (インチねじ)
スピーカーコード	φ6 mm 2心キャブタイヤコード (長さ60 cm)
使用温度範囲	-20℃~+55℃ (ただし結露のないこと)
防塵・防水性能	IP65 (TH-750, TH-760との組合せ)
仕上	上蓋 : アルミ グレー (マンセルN4.5近似色) 粉体焼付塗装 ユニットケース : ABS樹脂 グレー (マンセルN4.5近似色) ねじ : ステンレス
寸法	φ139×106 (D) mm
質量	1.4 kg
その他	JIS C 5504 (ホーンスピーカー) に準じる
別売品	ユニットカバー : UC-200A マッチングトランス : TM-30T, TM-60T

※特に大きな振動が発生する場所（スキリフトの鉄柱等）には直接取り付けないでください。また、油が付着しやすい環境では使用しないでください。取付部が劣化して落下などの事故の原因となります。

■ 外観図



単位：mm 縮尺：1/3

※ () 内は参考寸法値です。