

国土交通省電気設備工事共通仕様書適合品
日本消防検定協会認定評価品
型式番号：認評放第16～9号（TH-750との組合せ時）
認評放第16～10号（TH-760との組合せ時）

■ 概要

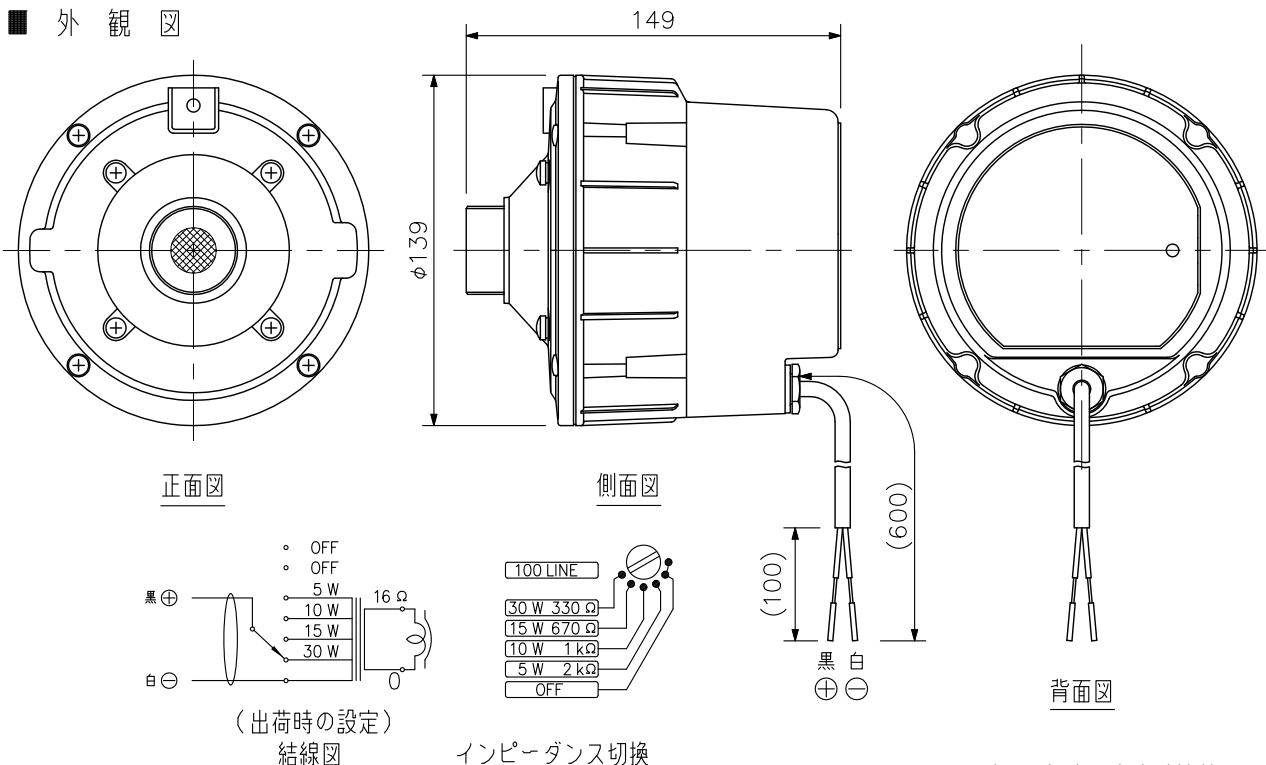
ホーン（別売）取付用のドライバーユニットです。広報、案内放送に適した明瞭性をそなえ、結合部ねじにはインチねじを採用しています。外装金属部品はアルミで粉体塗装仕上げ、ねじはステンレスを用い、耐久性に優れています。また、スピーカーの振動板には音質および耐久性に優れたポリイミドフィルムを用いています。

■ 仕様

適合ホーン	TH-750, TH-760, DH-110, DH-120, DH-40
定格入力	30W
定格インピーダンス	330Ω (30W), 670Ω (15W), 1kΩ (10W), 2kΩ (5W)
出力音圧レベル	110dB (1W, 1m) (JIS C 5504 標準ホーン使用)
周波数特性	150Hz～6kHz (JIS C 5504 標準ホーン使用)
スピーカー種別	L級 (消防施行規則 音声警報音第2シグナルでの測定で92dB (A) 以上) (TH-750, TH-760いずれかの組合せ)
音響パワーレベル	109dB (1W) (TH-750, TH-760いずれかの組合せ)
指向特性区分	N (0°以上15°未満 Q=20, 15°以上30°未満 Q=4, 30°以上60°未満 Q=0.5, 60°以上90°以下 Q=0.3) (TH-750, TH-760いずれかの組合せ)
結合部ねじ	JIS C 5504 1種 (インチねじ)
スピーカーコード	φ6mm 2心キャブタイヤコード (長さ60cm)
使用温度範囲	-20℃～+55℃ (ただし結露のないこと)
防塵・防水性能	IP65 (TH-750, TH-760との組合せ)
仕上	上蓋 : アルミ グレー (マンセルN4.5近似色) 粉体焼付塗装 トランスケース : ABS樹脂 グレー (マンセルN4.5近似色) ねじ : ステンレス
寸法	φ139×149 (D) mm
質量	1.8kg
その他	JIS C 5504 (ホーンスピーカー) に準じる
別売品	ユニットカバー : UC-200A

※特に大きな振動が発生する場所（スキーリフトの鉄柱等）には直接取り付けしないでください。また、油が付着しやすい環境では使用しないでください。取付部が劣化して落下などの事故の原因となります。
※TH-750, TH-760との組合せで日本消防検定協会認定評価品および国土交通省仕様適合品となります。
(DH-110, DH-120, DH-40との組合せでは、非常用放送設備委員会認定品として使用できません。)

■ 外観図



※ () 内は参考寸法値です。

単位：mm 縮尺：1/3