

■ 概要

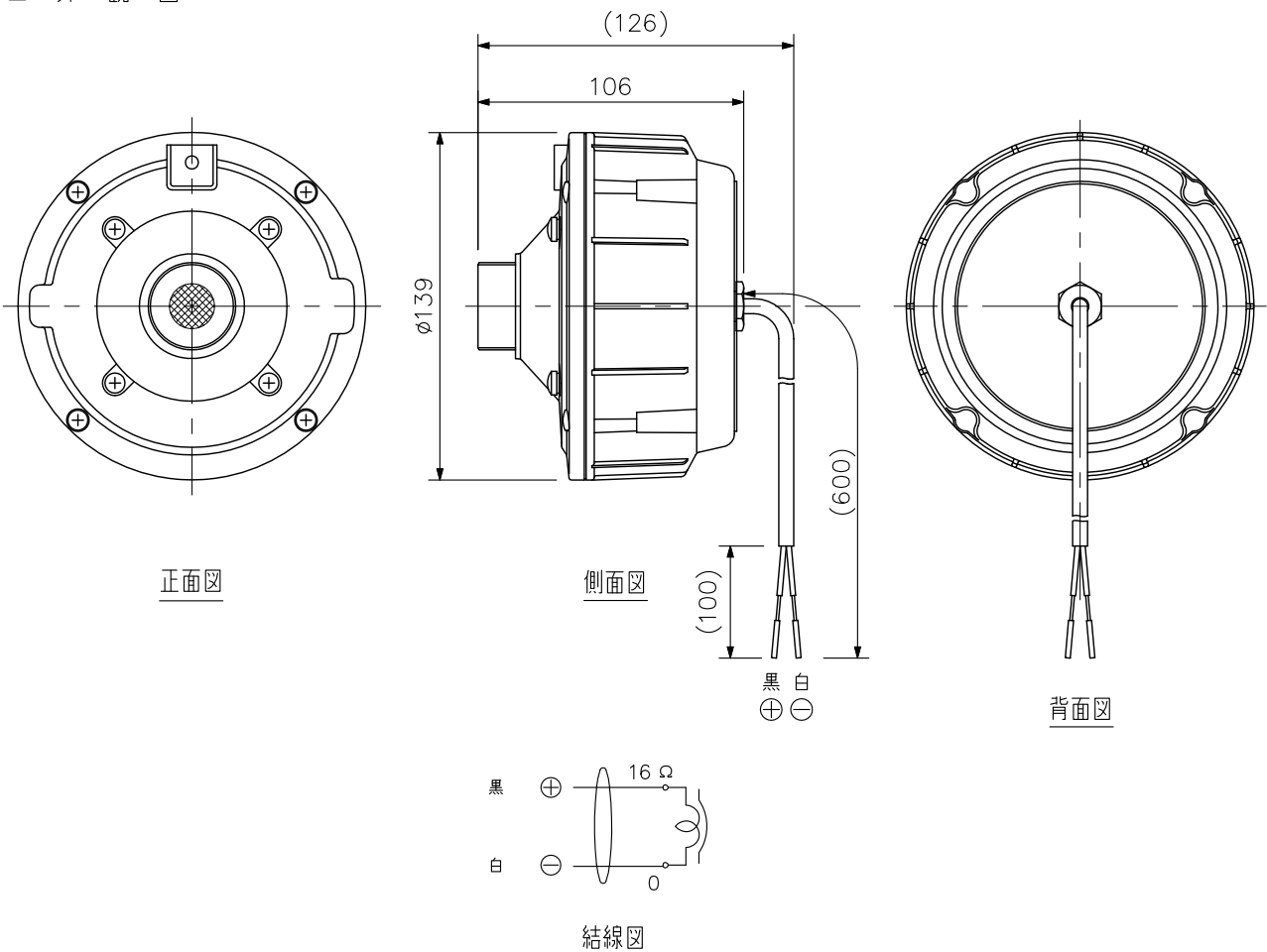
ホーン（別売）取付用のドライバーユニットです。広報、案内放送に適した明瞭性をそなえ、結合部ねじにはインチねじを採用しています。外装金属部品はアルミで粉体塗装仕上げ、ねじはステンレスを用い、耐候性に優れています。

■ 仕様

適合ホーン	TH-750, TH-760, DH-110, DH-120, DH-40
定格入力	50 W
定格インピーダンス	16 Ω
出力音圧レベル	110 dB (1 W, 1 m) (JIS C 5504 標準ホーン使用)
周波数特性	150 Hz~6 kHz (JIS C 5504 標準ホーン使用)
結合部ねじ	JIS C 5504 1種 (インチねじ)
スピーカーコード	φ6 mm 2心キャブタイヤコード (長さ60 cm)
使用温度範囲	-20℃~+55℃ (ただし結露のないこと)
防塵・防水性能	IP65 (TH-750, TH-760との組合せ)
仕上	上蓋 : アルミ グレー (マンセルN4.5近似色) 粉体焼付塗装 ユニットケース : ABS樹脂 グレー (マンセルN4.5近似色) ねじ : ステンレス
寸法	φ139×106 (D) mm
質量	2 kg
その他	JIS C 5504 (ホーンスピーカー) に準じる
別売品	ユニットカバー : UC-200A マッチングトランス : TM-30T, TM-60T

※特に大きな振動が発生する場所（スキーリフトの鉄柱等）には直接取り付けしないでください。また、油が付着しやすい環境では使用しないでください。取付部が劣化して落下などの事故の原因となります。

■ 外観図



単位：mm 縮尺：1/3

※（ ）内は参考寸法値です。