

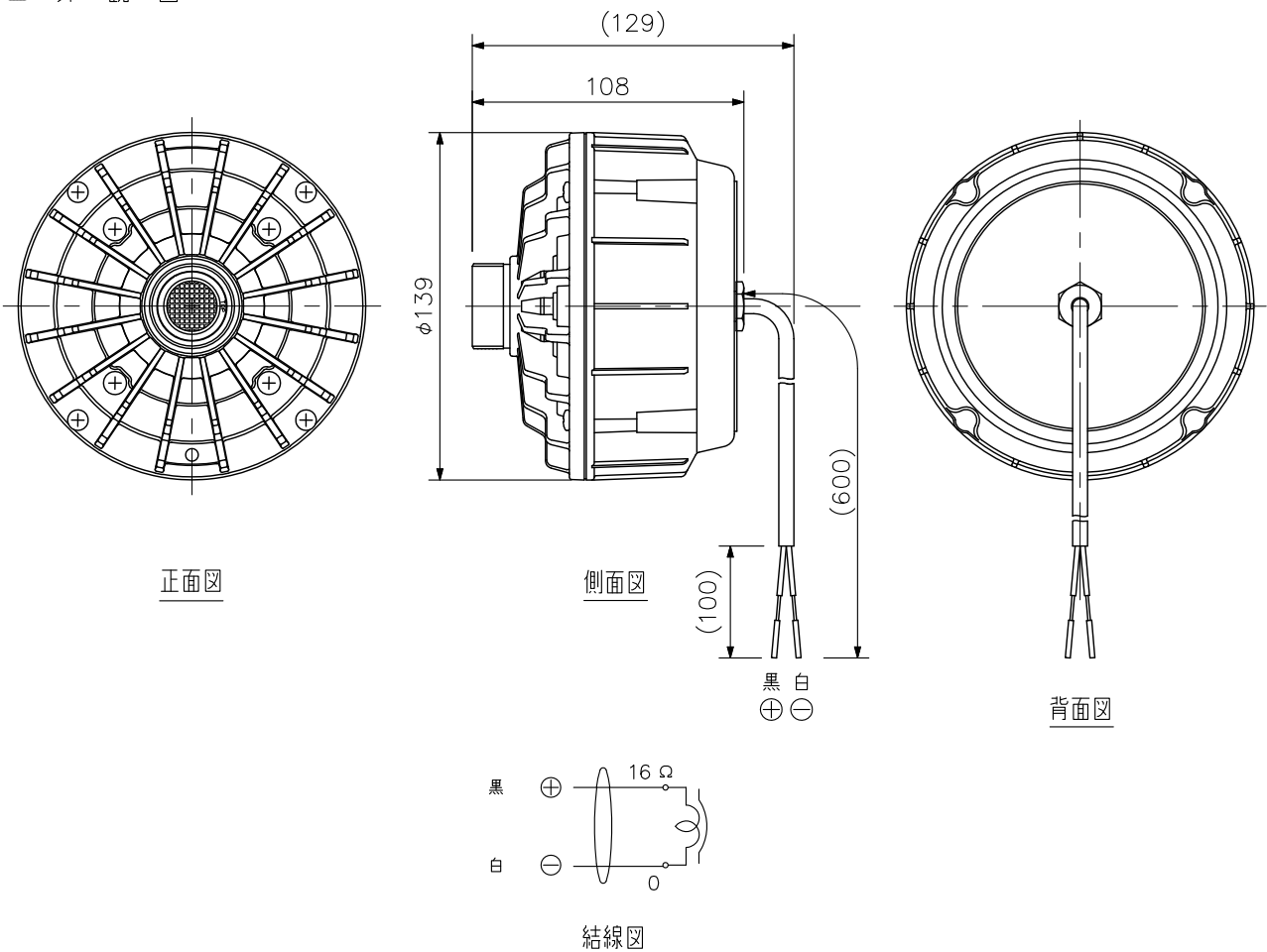
**■ 概要**

ホーン（別売）取付用のドライバーユニットです。広報、案内放送に適した明瞭性をそなえ、結合部ねじにはインチねじを採用しています。外装金属部品はアルミで粉体塗装仕上げ、ねじはステンレスを用い、耐候性に優れています。また、新開発のリング振動板を採用し、高域特性に優れています。

**■ 仕様**

適合ホーン	TH-750, TH-760, DH-110, DH-120, DH-40
定格入力	60W
定格インピーダンス	16Ω
出力音圧レベル	110dB(1W, 1m)(JIS C 5504 標準ホーン使用)
周波数特性	150Hz~8kHz(JIS C 5504 標準ホーン使用)
結合部ねじ	JIS C 5504 1種(インチねじ)
スピーカーコード	φ6mm 2心キャブタイヤコード(長さ60cm)
使用温度範囲	-20℃~+55℃(ただし結露のないこと)
防塵・防水性能	IP65(TH-750, TH-760との組合せ)
仕上	上蓋 : アルミ グレー(マンセルN4.5近似色) 粉体焼付塗装 ユニットケース: ABS樹脂 グレー(マンセルN4.5近似色) ねじ : ステンレス
寸法	φ139×108(D)mm
質量	2kg
その他	JIS C 5504(ホーンスピーカー)に準じる
別売品	ユニットカバー : UC-200A マッチングトランス: TM-30T, TM-60T

※特に大きな振動が発生する場所(スキーリフトの鉄柱等)には直接取り付けしないでください。また、油が付着しやすい環境では使用しないでください。落下などの事故の原因となります。

**■ 外観図**


単位: mm 縮尺: 1/3

※ ( ) 内は参考寸法値です。