



システムマネージメント増設アンプ 240W

VM-2240E

■ 概 要

システムマネージメントアンプVM-2000シリーズ専用の240W増設用アンプです。
メインアンプとの接続は、リンクケーブルと音声信号ケーブルの2本で接続します。

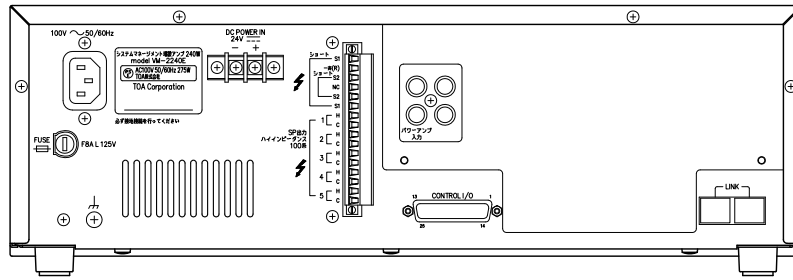
■ 仕 様

電 源	AC100V 50/60Hzまたは DC24V 15A M3.5ねじ端子 バリアー間隔8mm
定 格 出 力	240W
消 費 電 力 / 電 流	AC動作時：670W（定格出力時），52W（無信号時），275W（電気用品安全法による） DC動作時：15.0A（定格出力時），1.0A（無信号時），6.0A（電気用品安全法による）
周 波 数 特 性	50Hz～16kHz
歪 率	1%以下
S N 比	60dB以上
回 線 選 択 キ ー	5局＋一斉（個別放送が可能）
リセットスイッチ	異常状態の解除
リモートマイク/外部アンプ接続	適合機種：RM-200MJ，VM-2120，VM-2240 接続端子：RJ45×2 総延長距離：最大800m 接続線：CPEV線またはLAN用カテゴリ5ツイステドペアケーブル（CAT5-STP推奨）
入 力	パワーアンプ入力：0dB（※1） 10kΩ 不平衡 RCAピンジャック
出 力	スピーカー出力：42Ω（ハイインピーダンス100系） 着脱式ターミナルブロック（16P） （5回線音量調節器付き，1回線あたり最大240W）
制 御 入 出 力	D-subコネクター（25P） 無電圧マイク接点入力 開放電圧：DC3.3V，短絡電流：1mA以下 オープンコレクター出力 耐電圧：DC30V，許容電流：10mA以下 外部制御入力：電源 状態出力：リモートマイクと増設アンプの通信エラー，AC電源の状態，DC電源の状態，電源スイッチ
使 用 温 度 範 囲	0℃～+40℃
使 用 湿 度 範 囲	80%RH以下（ただし結露のないこと）
仕 上	前面パネル：ABS樹脂 黒（マンセルN1.0近似色） 塗装 ケース：表面処理鋼板 黒（マンセルN1.0近似色） 塗装
寸 法	419（W）×143.3（H）×355.7（D）mm
質 量	15kg
付 属 品	電源コード（2m）…1，予備ヒューズ（8A）…1，ボリュームカバー…5， CAT5-STPケーブル（3m）…1，RCAピンプラグケーブル（3m）…1
別 売 品	ラックマウント金具：MB-35B ガイドレール：YA-706

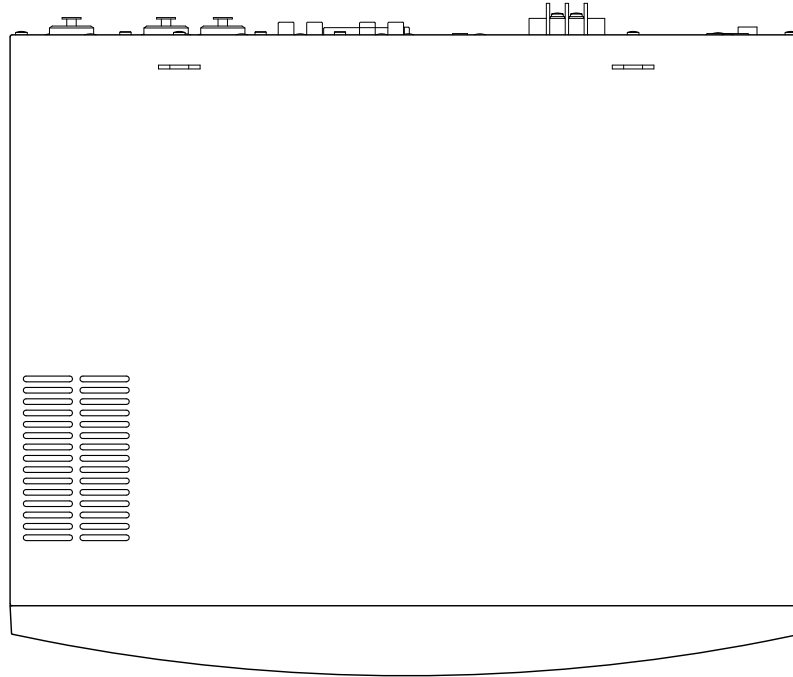
（※1）0dB=1V

■ 外観図

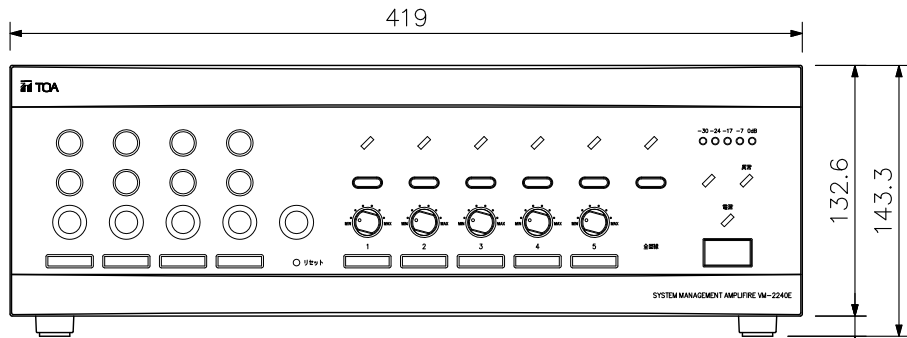
背面図



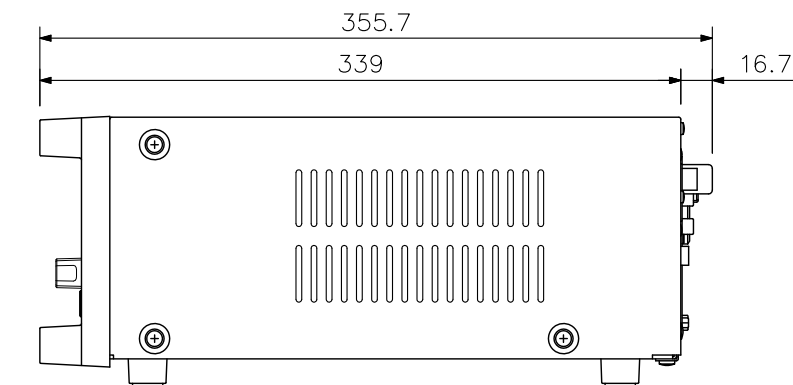
上面図



正面図



側面図



単位：mm 縮尺：1/4