

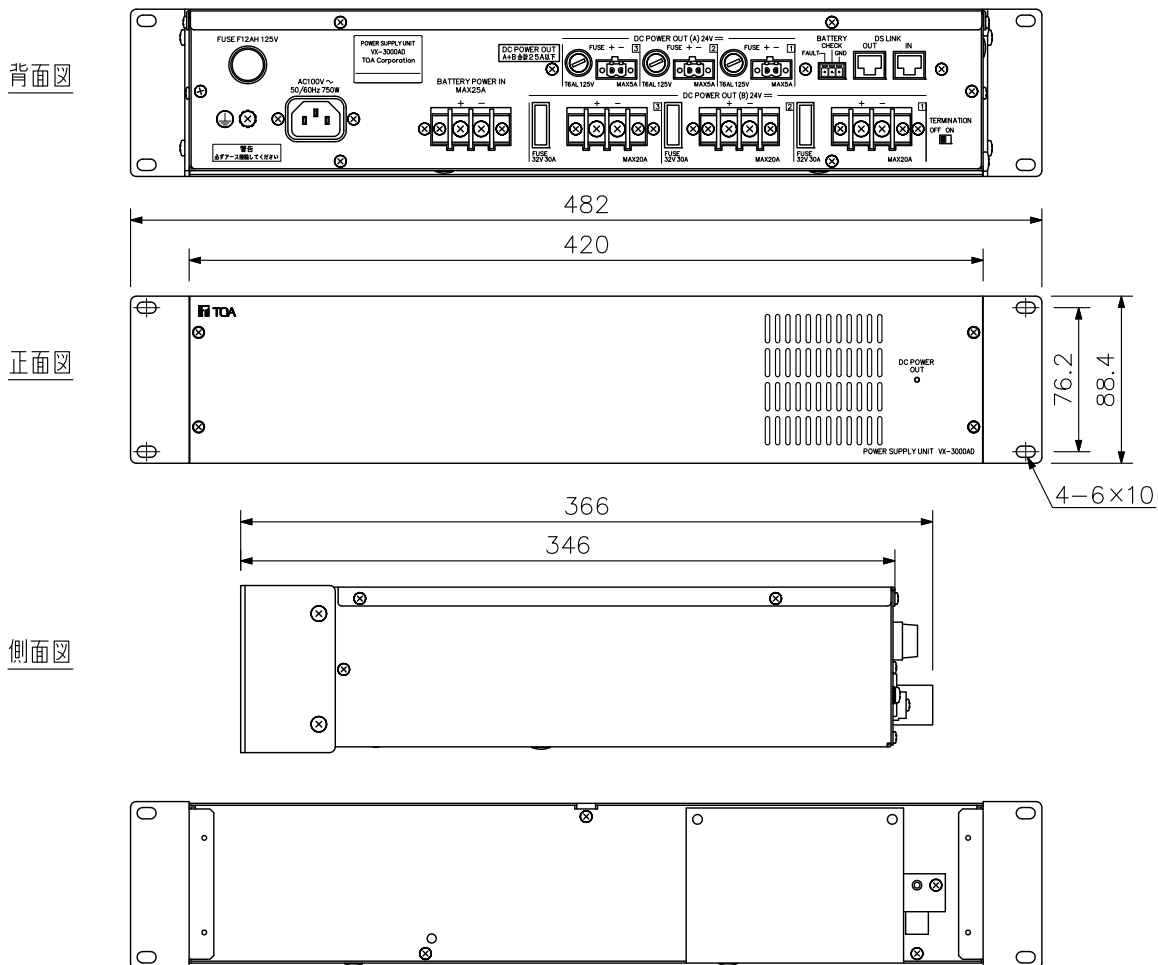
■ 概要

各ラックユニットに直流電源を供給するE1A規格に適合するラックに取り付けることができる2サイズのユニットです。
VX-3000シリーズ用の状態入出力端子およびDS-029等と接続できるバッテリー監視端子を有しています。

■ 仕様

電源	AC100V 50/60Hz
消費電力	750W (定格出力時: AC100V入力, 出力端子合計で25A)
制御部電源出力 ※DCPOWEROUT(A)	3系統(1系統あたり5A ヒューズ:6A) 着脱式ターミナルブロック(2P) アンプ電源出力(3系統)と制御部電源出力(3系統)の合計25Aまで 通常時: DC24V+3V 停電時: DC入力電圧から約2V低下した電圧
アンプ電源出力 ※DCPOWEROUT(B)	3系統(1系統あたり20A ヒューズ:30A) M4ねじ端子 バリアー間隔8.8mm アンプ電源出力(3系統)と制御部電源出力(3系統)の合計25Aまで 通常時: DC24V+3V 停電時: DC入力電圧から約1V低下した電圧
バッテリー電源入力	適合機種: DS-029 DC24V(最大電圧:30V) M4ねじ端子 バリアー間隔8.8mm 25Aまで
バッテリー監視	着脱式ターミナルブロック(3P):異常,点検,GND
DSリンク	VX-3000システム用 2系統 シールド付カテゴリ5ツイストペアケーブル(CAT5-STP以上) 終端スイッチ:1
使用温度範囲	0℃~+40℃
使用湿度範囲	90%RH以下(ただし結露のないこと)
仕様	パネル:プレコート鋼板 黒(マンセルN1.0近似色) 3分艶
寸法	482(W)×88.4(H)×366(D)mm
質量	6.1kg
付属品	電源コード(2.5m)…1, ヒューズ(12A)…1, ヒューズ(6A)…1, ヒューズ(30A)…1, ラック取付ねじ(座金付き)…4, 着脱式ターミナルプラグ(2P)…3, 着脱式ターミナルプラグ(3P)…1, 安全アース線(2.5m)…1

■ 外観図



フロントパネルを外した図

単位: mm 縮尺: 1/4