

■ 概要

VX-3000シリーズ専用の音声出力モジュールです。

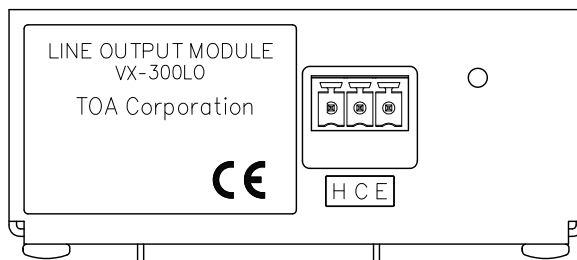
VX-3000フレームに組み込んで使用し、VX-3000フレームから外部機器へ音声を出力することができます。音量調節器を備えているため、接続先の機器の入力感度に応じて微調整ができます。

■ 仕様

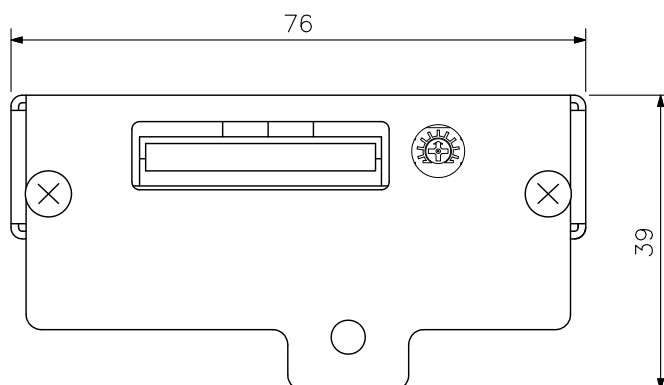
電源	VX-3000フレームから供給(DA制御リンク)
消費電流(*1)	最大2 mA(DC POWER INの電流(DC20~33 V))
入力	DA制御リンク:コネクタ(15P)
音声出力(*1)	1系統 出力レベル : 0 dB(*2) 音量調節器調節幅 : -∞~0 dB 出力方式 : 10 kΩ トランス平衡 適合負荷インピーダンス: 2 kΩ以上 周波数特性 : 40 Hz~20 kHz ±1 dB 歪率 : 1%以下(0 dB(*2), 1 kHz出力時) SN比 : 60 dB以上(JIS-A) 着脱式ターミナルブロック(3P)
使用温度範囲	0℃~+40℃
使用湿度範囲	90%RH以下(ただし結露のないこと)
仕上	表面処理銅板
寸法	76(W)×39(H)×33.2(D) mm
質量	56 g
付属品	DA制御リンクケーブル…1, 着脱式ターミナルプラグ(3P)…1, バインド用マウントベース…2, 固定ねじ…1

(*1) VX-3000フレーム搭載時

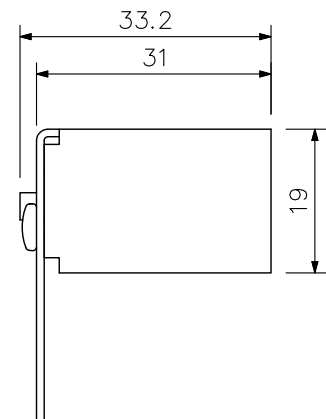
(*2) 0 dB=1 V

■ 外観図


上面図



正面図



側面図

単位: mm 縮尺: 1/1