

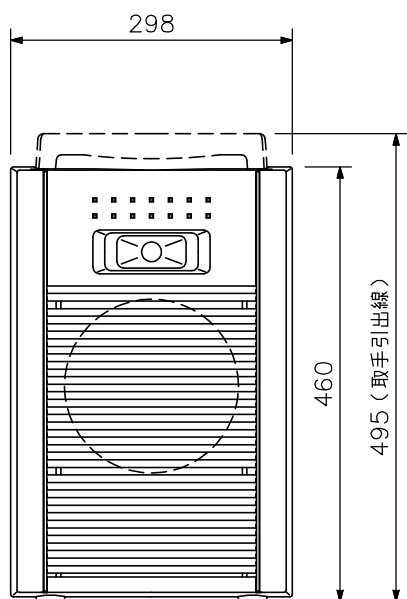
■ 概要

2ウェイ方式のスピーカを採用したシングルタイプの定格出力20W、3電源方式のポータブル型ワイヤレスアンプです。ハンドル部は抗菌処理を施しています。水晶制御PLLシンセサイザ方式の800MHz帯シングルワイヤレスチューナユニットWTU-1720が2台（1台内蔵、1台増設可能）まで装着できます。

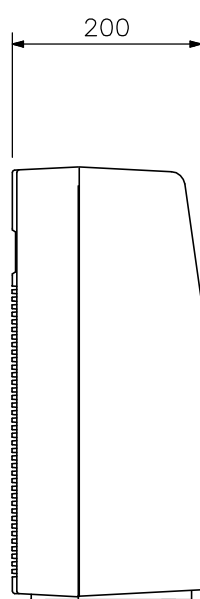
■ 仕様

電源 (3電源方式)	AC100V 50/60Hz DC 12V 単一乾電池(別売) : (R20PU/SUM-1/SIZE" D" /LR20) × 8 DC9.6V専用 ニカド蓄電池NDC-0925(別売): 2500mAh
定格出力	AC時: 20W(最大出力25W) DC時: 8W
消費電力	AC 20W時: 49W DC 1.5A
受信周波数	806.125~809.750MHz (B型30波の内1波選択)
適合チューナユニット	WTU-1720 2台組込可能(1台内蔵)
ニカド蓄電池充電時間	12時間
電池持続時間 (常温, 25℃)	単一乾電池 : 約12時間(黒マンガン), 約24時間(アルカリ) ニカド蓄電池: 約6時間(12時間充電)
周波数特性	70~10,000Hz ±3dB
歪率	5%以下(定格出力時)
入力	ワイヤレスマイクロホン…2 有線マイク…1: -48dBV 2KΩ 不平衡 φ6.3ホンジャック 適合マイクロホンインピーダンス: 600Ω 外部 …1: -20dBV 10KΩ 不平衡 RCAピンジャック
出力	外部スピーカ : 8~16Ω 定格入力20W以上 レバーターミナル ※「内部スピーカ+外部スピーカ」または「外部スピーカのみ」SW切換式 外部: 0dBV 1kΩ 不平衡 φ6.3ホンジャック
S/N	70dB以上(定格出力比)
アンテナ方式	内蔵アンテナ
スピーカ方式	2ウェイスピーカ(20cmフルレンジスピーカ+ツイータ(圧電型スピーカ))
使用温度範囲	AC: -10℃~+50℃ DC: 0℃~+40℃
仕上	ABS樹脂 ライトグレー(マンセルN8.0近似色)
質量	6.0kg(本体のみ)
寸法	298(W) × 460(H) × 200(D) mm
付属品	防塵カバー…1, 設定用ドライバ…1, カラーマーク…1

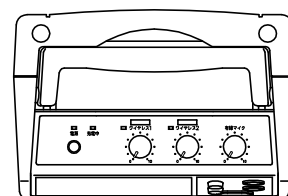
■ 外観図



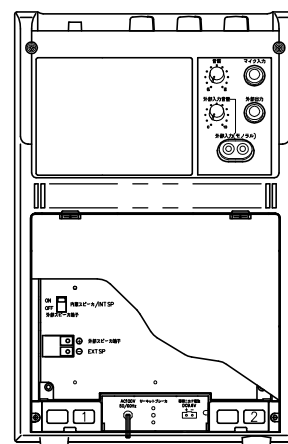
正面図



側面図



上面図



背面図

単位: mm 縮尺: 1/8