

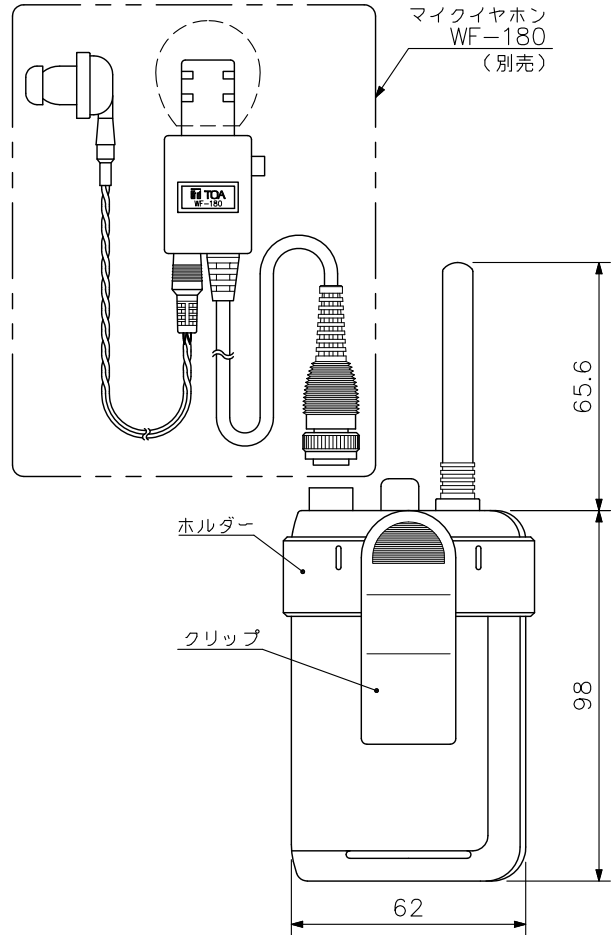
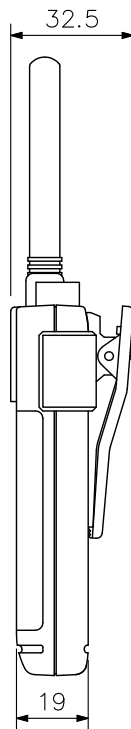
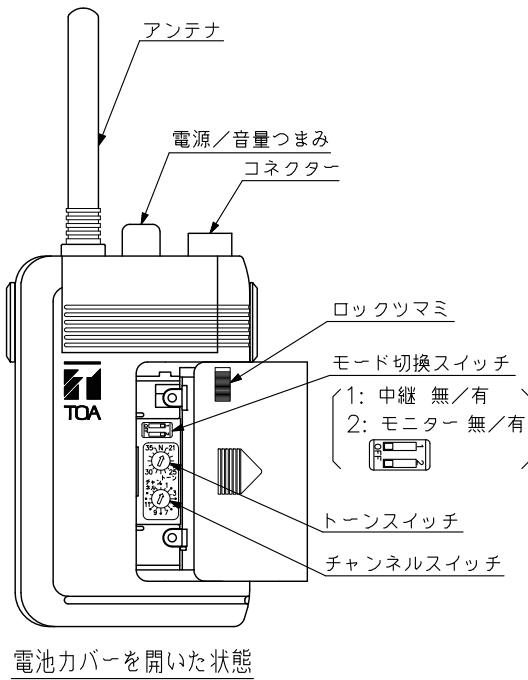
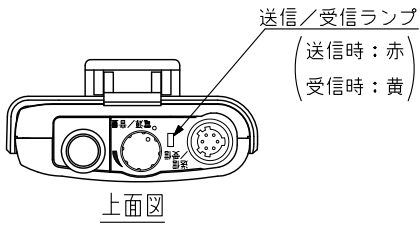
### ■ 概 要

店内における従業員相互の連絡に最適なシステムの携帯機です。  
中継機あり、中継機なしの両システムに対応できます。無線局免許は不要です。

### ■ 仕 様

電 源	DC1.2V(専用充電電池), DC1.5V(乾電池)
無 線 局 の 種 類	特定小電力無線局無線電話用無線設備
通 信 方 式	単信または半複信(PRESS TO TALK:プレストーク)
電 波 型 式	F3E
周 波 数 帯 域	中継機なし: 422.0500(CH1)~422.1750MHz(CH11) 12.5kHz間隔 11チャンネル 中継機あり: 送信: 440.0250(CH1)~440.2125MHz(CH16) 12.5kHz間隔 16チャンネル 受信: 421.5750(CH1)~421.7625MHz(CH16) 12.5kHz間隔 16チャンネル
トーンスケルチ周波数	136.5(トーン21)~225.7Hz(トーン35)の15トーンとトーンスケルチなし
受 信 感 度	-7dB $\mu$ VEMF以下 (12dB SINAD感度)
ス ケ ル チ 感 度	-9dB $\mu$ VEMF以下
送 信 出 力	10mW
機 能	キャリアセンス機能, 通信積算時間制御機能
使 用 電 池	専用充電電池WB-2000, WB-1000Aまたは単3形乾電池(1本)
電 池 持 続 時 間	約28時間(WB-2000使用時)(送信:受信:待受=1:1:8) 約36時間(WB-2000使用時)(送信:受信:待受=1:1:18) 約16時間(WB-1000A使用時)(送信:受信:待受=1:1:8) 約20時間(WB-1000A使用時)(送信:受信:待受=1:1:18) 約30時間(単3形アルカリ乾電池使用時)(送信:受信:待受=1:1:8)
使 用 温 度 範 囲	-10℃~+40℃
仕 上	本体: ABS樹脂 ダークグレー(マンセルN2.5近似色)
寸 法	62(W)×163.6(H)×32.5(D)mm(突起部含む)
質 量	134g(電池含む)
付 属 品	単3形乾電池(R6PU, テスト用)…1, ソフトケース…1, 設定用ドライバー…1
別 売 品	連絡用無線システム マイクイヤホン: WF-180 ワイヤレスマイク用充電器 : BC-1100A-4(専用充電電池: WB-2000が4本付属) BC-1100A-12(専用充電電池: WB-2000が12本付属) ワイヤレスマイク用充電電池: WB-2000-2(専用充電電池: WB-2000が2本入) WB-1000A-2(専用充電電池: WB-1000Aが2本入)

■ 外観図



正面図

側面図

背面図

単位：mm 縮尺：1/2