

■ 概要

特定小電力無線局ラジオマイク（800 MHz帯）の規格に適合したツーピース型ワイヤレスマイクです。PLLシンセサイザー方式の採用により、B型に割り当てられた30波の中の任意の1波をスイッチで選択し、送信することができます。送信出力は2 mW（L）／6 mW（H）の切換が可能で、多チャンネル同時使用から長い到達距離が必要な場合まで、幅広い使用条件に対応しています。また、入力感度調節機能を搭載しています。抗菌処理していますので安心してお使い頂けます。

■ 仕様

電波型式	F3E
送信周波数	806.125~809.750 MHz（30波のうち1波）
トーン信号	3波切換式
発振方式	水晶制御PLLシンセサイザー方式
定格空中線電力	2 mW（L）／6 mW（H）
到達距離	条件の良い屋外にて約60 m：2 mW（L）＊ 条件の良い屋外にて約90 m：6 mW（H）＊
変調感度	±4.8 kHz（1 kHz 84 dB SPL入力時）
最大入力音圧	120 dB SPL（±38 kHz 偏移時）
入力感度調節	可変範囲 0 dB～9 dB（工場出荷時 0 dB）
入力等価雑音	34 dB SPL以下（Aカーブ使用）
使用マイクロホン	単一指向性バックエレクトレットコンデンサー型
周波数特性	100 Hz～12 kHz
プリエンファシス	50 μs
アンテナ	内蔵型
使用電池	単3形マンガン乾電池（黒、R6PU）または専用充電電池WB-1000A（1個）
電池持続時間	約14時間（2 mW時）／約10時間（6 mW時）： マンガン乾電池（黒）R6PUまたは専用充電電池WB-1000A 常温・連続使用にて
使用温度範囲	0℃～+40℃
仕上	ボディ：ABS樹脂 ダークグレー（マンセルN2.0近似色）塗装
質量	110 g（電池含む）
付属品	首掛用マイクホルダー…1，単3形マンガン乾電池（黒、R6PU）…1，設定用ドライバー…1，カラーマーク（6色）…1，チャンネルシール…1，収納ケース…1
別売品	ワイヤレスマイク用充電器：BC-1000（専用充電電池：WB-1000Aが2個付属） ワイヤレスマイク用充電電池：WB-1000A-2（専用充電電池：WB-1000Aが2個入） ヘッドセットマイク：WH-4000A，WH-1000

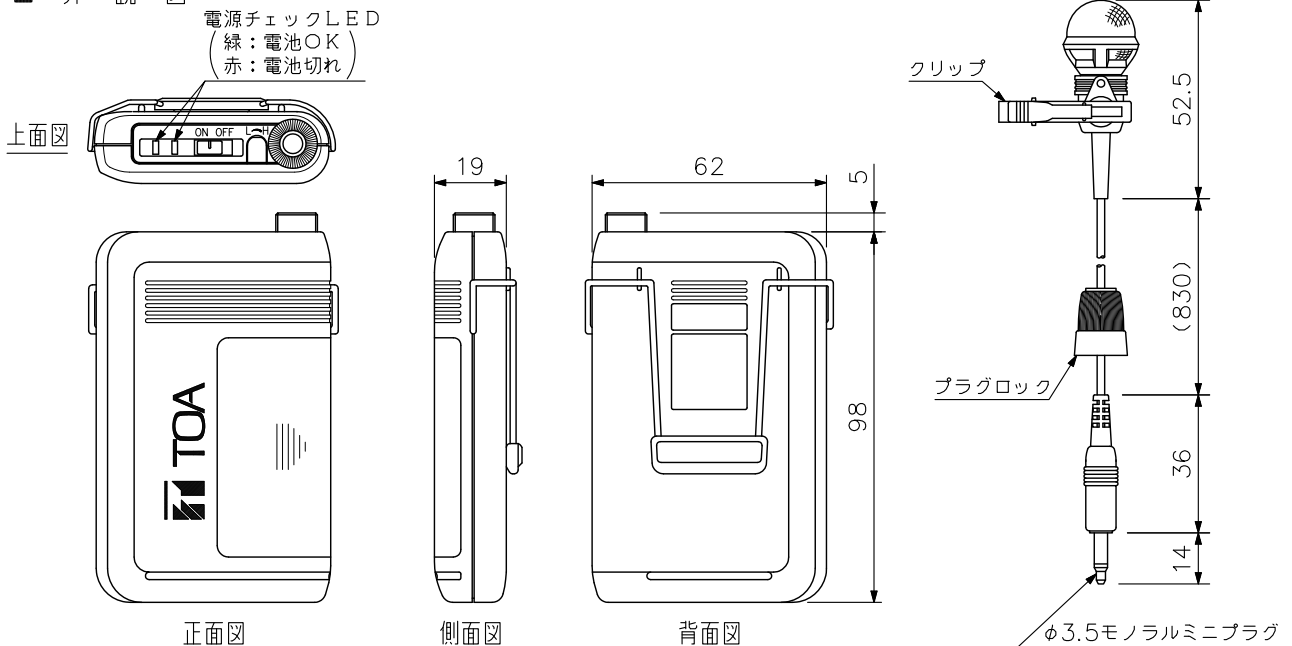
*受信側ATTO dB時

※B1～4グループは最大6波まで、B5グループは5波までの同時使用が可能です。

B6グループは1波のみ使用できます。

※多チャンネル同時使用対応のチューナーおよびチューナーユニットとの組合せでは、使用条件を設定することで、最大15波または30波までの同時使用が可能です。

■ 外観図



※グループ・チャンネル設定スイッチおよび送信出力切換スイッチは電池ケース内部に搭載
単位：mm 縮尺：1/2

※（ ）内は参考寸法値です。