

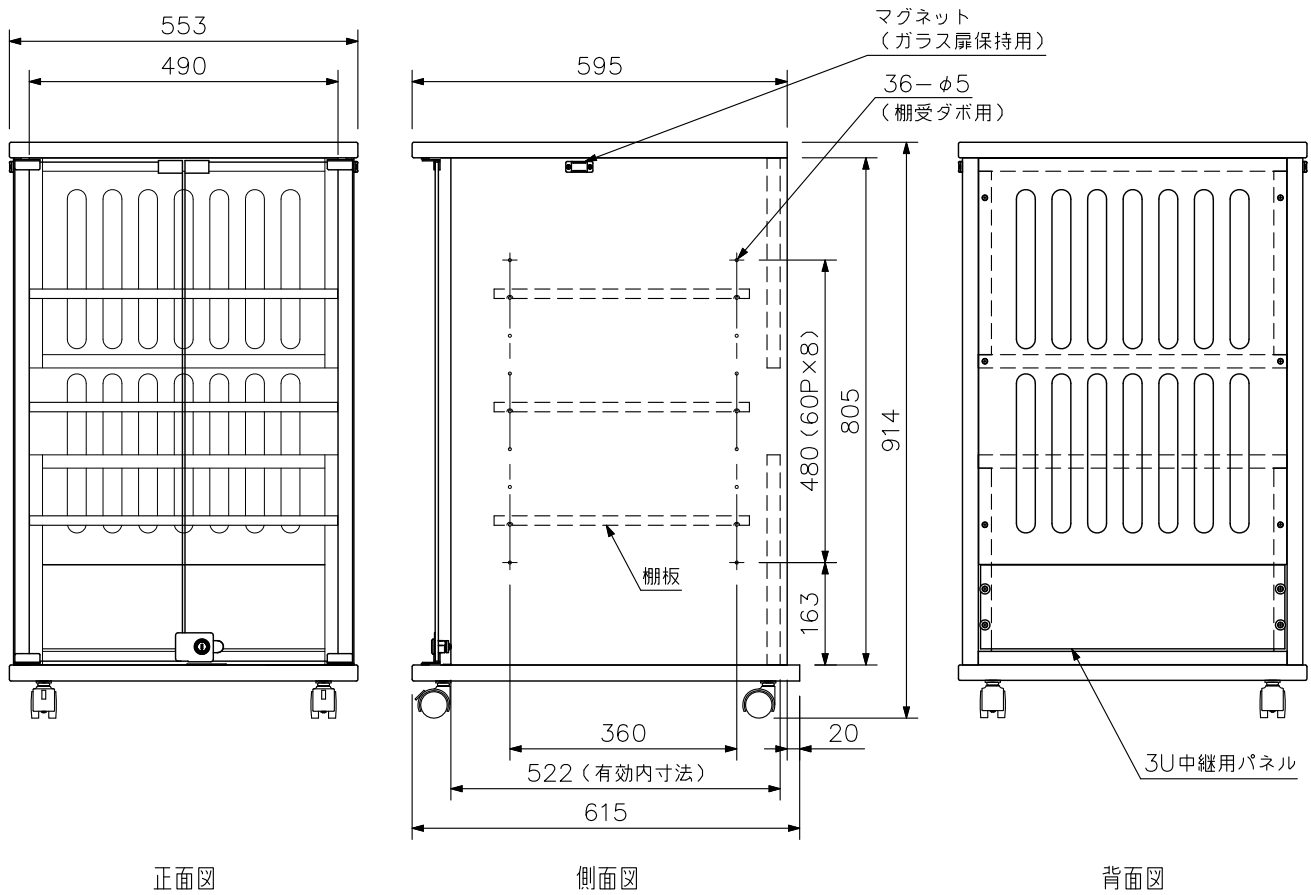
■ 概 要

収納機器を据え置きで使用するための棚板3枚がついた、ガラス扉付木製ラックです。  
 棚板は60 mmの間隔で上下に移動できます。  
 ガラス扉は、左右それぞれ270°まで開くことができます。

■ 仕 様

仕 上	表面 : コート紙 黒 (マンセルN1.0 近似色) ガラス扉: 透明強化ガラス (鍵付)
有 効 内 寸 法	490 (W) × 805 (H) × 522 (D) mm
寸 法	553 (W) × 914 (H) × 615 (D) mm
質 量	37 kg
静 耐 荷 重	棚板上 : 25 kg 以下 総積載耐荷重: 80 kg 以下
付 属 品	キャスター (ストッパー無し) …2, キャスター (ストッパー有り) …2, キー…2, 棚受タボ…12, 棚板 (489 (W) × 15 (H) × 405 (D) mm) …3, 3U中継用パネル…1, 本体組立ねじ…一式
別 売 品	木製ラック用棚板: WR-T012B

■ 外 観 図



単位: mm 縮尺: 1/12