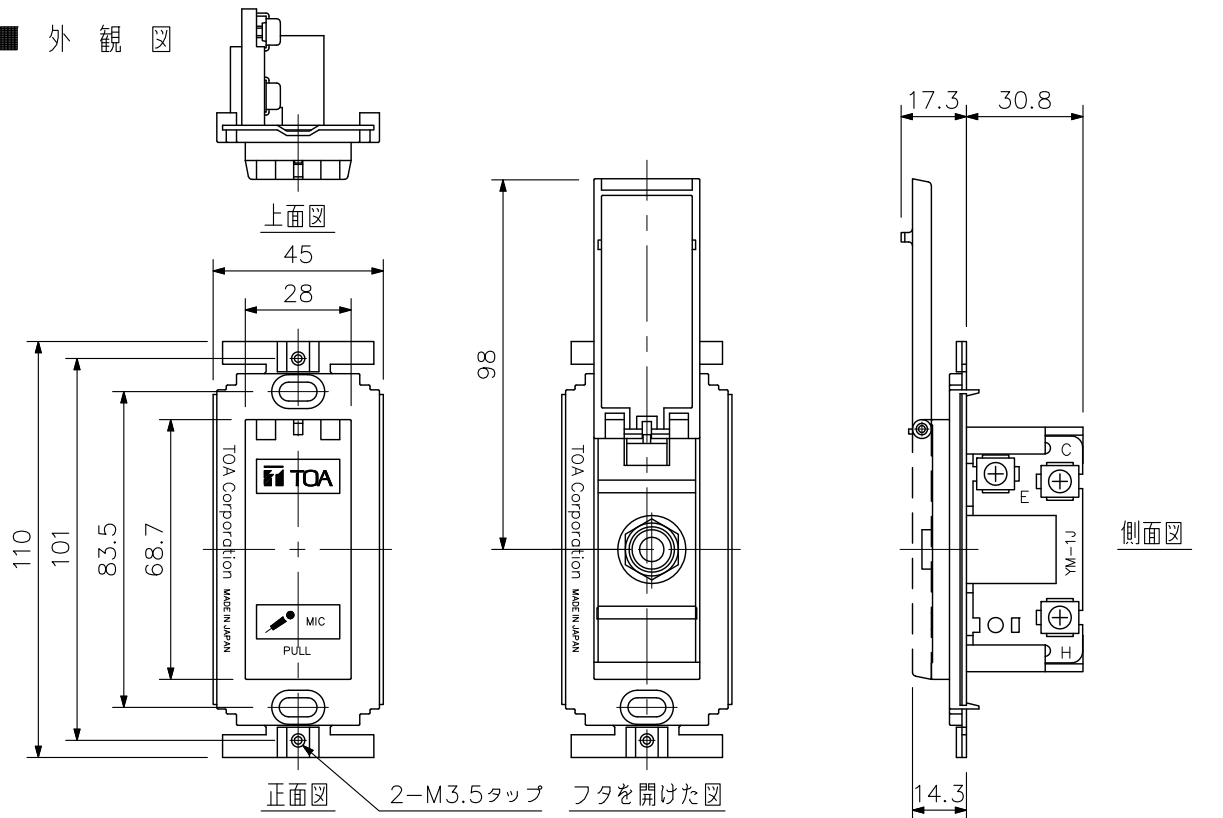


■ 仕様

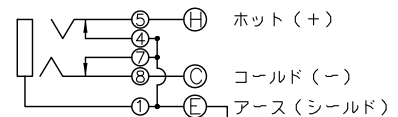
ジャック	複式ホーンジャック（接続方法により単式も可）
適用電線	マイク用ビニルコード 0.75~2 mm ²
適合プレート（別売）	YP-1AF（アルミプレート） パナソニック（株）フルカラープレート（3コ用） パナソニック（株）ニューコスモシリーズワイドプレート（1連用）+化粧カバー（3コ用）
適合プラグ（別売）	単式ホーンプラグまたは複式ホーンプラグ
適合ボックス（別売）	YS-11A 露出 JIS C 8340（1個用深形） 埋込 JIS C 8336（中形四角浅形）
仕上	本体部：ABS樹脂 ミルキーホワイト（マンセル5Y8.3/1近似色） 取付部：圧延鋼板
寸法	45（W）×110（H）×48.1（D）mm
質量	75 g
付属品	アウトレットボックス取付用ねじ（+皿小ねじ） M4×35…2

- ※・低圧回路と小勢力回路を同一ボックス内へ収納する場合は、絶縁のための堅牢な隔壁を取り付けてください。
- ・ニューコスモシリーズワイドのプレートをご使用の場合、化粧カバーとプレートに0.5 mmの段差が生じます。
- ・断面積が0.75 mm²以下の電線の場合は、折り曲げて重ねる等、断面積を増やして結線してください。
- ・H（ホット）とC（コールド）およびE（アース）を短絡していますので、ファンタム電源使用のミキサー、アンプは使用できません。

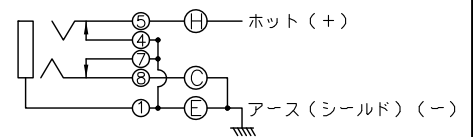
■ 外観図



壁埋め込みでご利用の場合、前面からの本体取付口が長角形のカバー付スイッチボックス（パナソニック（株）DS4911同等品）をご使用ください。加工穴が小さいと本体が壁にあたりますので穴加工図寸法で施工してください。



複式（平衡型）の接続方法



単式（不平衡型）の接続方法
◎と◎を短絡してください。

単位：mm 縮尺：1/2