

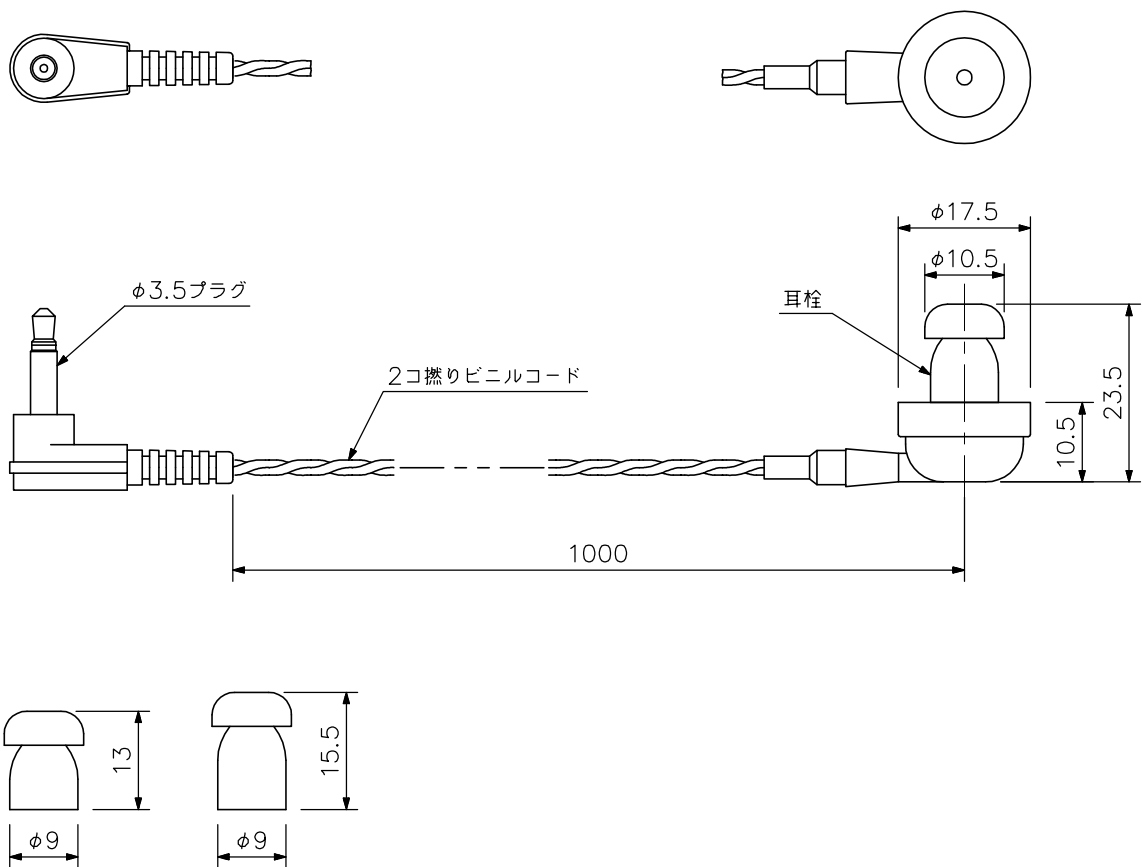
■ 概要

プラグの直径3.5mmで、インピーダンスが200Ωのイヤホンです。
5個入りです。

■ 仕様

型	式	マグネチック（電磁型）
イン	ピー	ダンス
		200Ω
周	波	数
		特性
		20~4,000Hz
出	力	感
		度
		112dB/mW
入	力	最大500mW
端	子	φ3.5プラグ（EIAJ RC701）
仕	上	グレー
質	量	12g
付	属	品
		耳栓……2（イヤホン1個につき）

■ 外観図



耳栓（付属品）

単位：mm 縮尺：1/1