

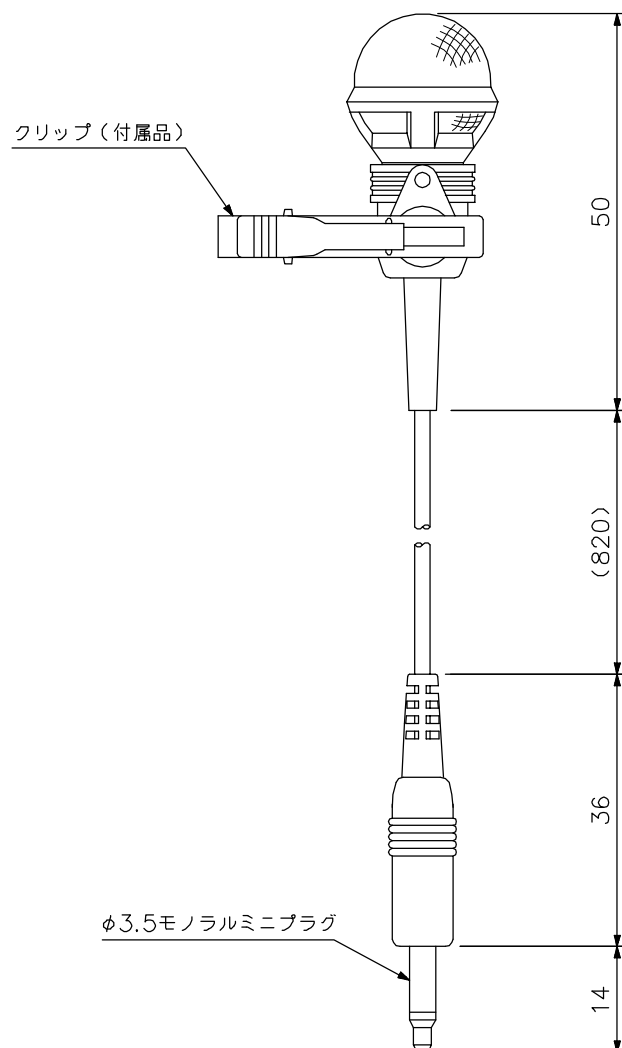
■ 概 要

単一指向性のタイプン型マイクです。

■ 仕 様

形 式	エレクトレットコンデンサー型
指 向 性	単一指向性
感 度	-46 dB (1 kHz 0 dB=1 V/Pa 負荷2 kΩ)
最 大 入 力 音 圧	115 dB SPL
端 子	φ3.5モノラルミニプラグ
仕 上 質 量	ダークグレー(マンセルN2.5近似色) 20 g
付 属 品	クリップ……………1

■ 外 観 図



単位：mm 縮尺：1/1

※ () 内は参考寸法値です。