

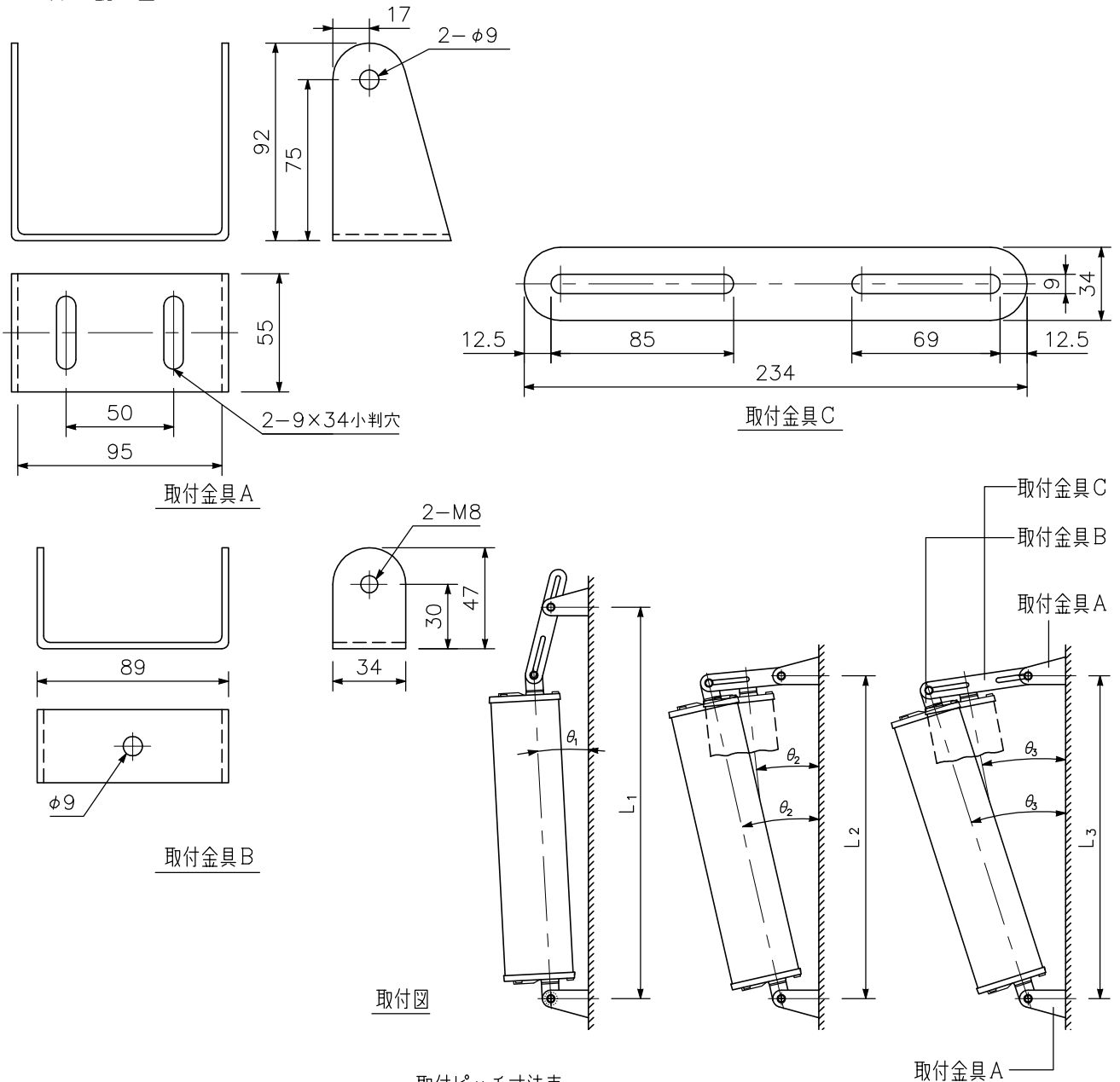
■ 概要

コラムスピーカーを屋外や体育館の壁などに取付けるための金具です。取付面とスピーカーの角度を調節することができます。

■ 仕様

仕	上	圧延銅板 メタリックグレー
適合機種	種	TZ-105, TZ-205, TZ-301
角度調節範囲	種	TZ-105:0°~29°, TZ-205:0°~18°, TZ-301:0°~9°
構成	品	取付金具A.....2, 取付金具B.....2, 取付金具C.....2, 取付パッキン.....2, 六角ボルト(8×18).....6, 座金.....8, ナット.....2

■ 外観図



取付ピッチ寸法表

品番	L <sub>1</sub> (mm)	θ <sub>1</sub> (°)	L <sub>2</sub> ,L <sub>3</sub> (mm)	θ <sub>2</sub> (°)	θ <sub>3</sub> (°)
TZ-105	539~398	0~29	398	10~21	18~29
TZ-205	785~644	0~18	644	6~13	11~18
TZ-301	1461~1320	0~9	1320	3~6	6~9

取付面には埋込ボルトかドライビットを使い取付金具Aを固定してください。

単位: mm 縮尺: 1/3