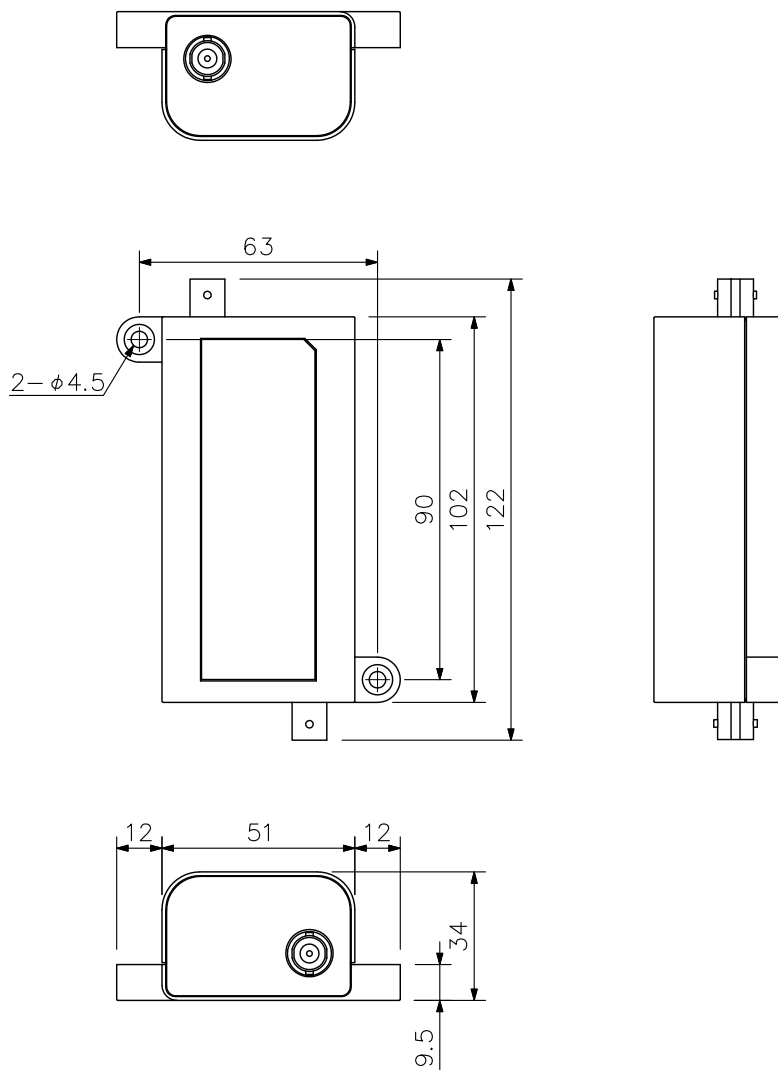


■ 概要

赤外線マイクシステム、赤外線会議システムに外部電子機器などから飛来する共通モードノイズを取り除くためのフィルターです。共通モードノイズの影響を受け、到達距離の減少、受信音声へのノイズ混入といった症状が見られる場合に、受光器・送受光器の直近の配線に挿入します。

■ 仕様

通過周波数帯域	1~10 MHz
共通モードノイズ減衰量	30 dB以上
挿入損失	1 dB以下
インピーダンス	75 Ω
入出力端子	BNC型
使用温度範囲	-10℃~+50℃
仕上	ABS樹脂 グレー(マンセル5Y7/1近似色)
寸法	75(W)×122(H)×34(D) mm
質量	110 g
付属品	BNC-BNCケーブル(50 cm)…1, 本体取付用木ねじ(4.1×25)…2

■ 外観図


単位：mm 縮尺：1/2