

■ 概要

無給電アンテナ方式による卓上型送信機用のアンテナ結合ユニットです。
 卓上型送信機をユニットの上に置くだけで通達範囲を拡張できます。
 BNCプラグ、同軸ケーブル、アンテナ、混合分配器が別途必要です。
 (卓上型受信機のアンテナ結合ユニットにも使用できます。)

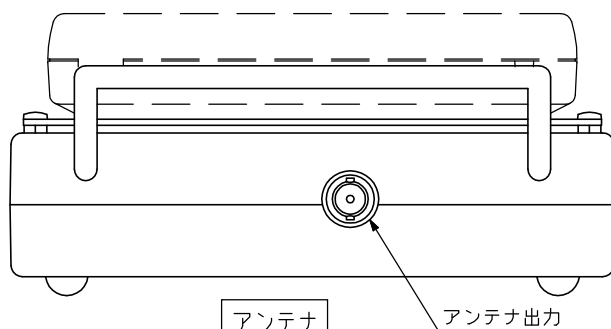
■ 仕様

結合損失	-3dB
インピーダンス	75Ω
同軸接続	BNCジャック
使用温度範囲	-10℃~+40℃
仕 上	ABS樹脂 ライトグレー (マンセルN8.0近似色)
寸 法	160 (W) × 60.5 (H) × 115.4 (D) mm
質 量	425g
付 属 品	取付金具……1, 金具取付ねじ……2, 卓上型送受信機取付ねじ……2

※アンテナ結合ユニットには増幅回路はありません。
 卓上型送信機の送信出力が1mWのため、通達エリアの拡張には限界があります。
 ※使用するケーブルは5C-FB, 7C-FB等の低損失タイプをご使用ください。
 ※アンテナYW-1102は「ブースタンプなし」に設定してください。

■ 外観図

背面図

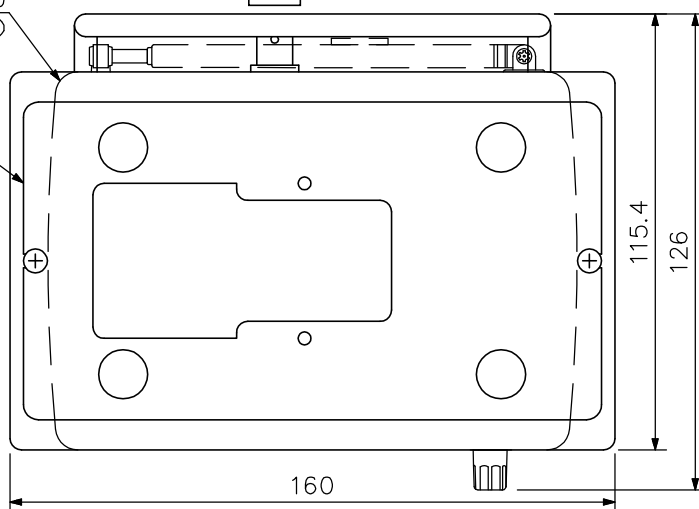


BNCプラグ (別売)

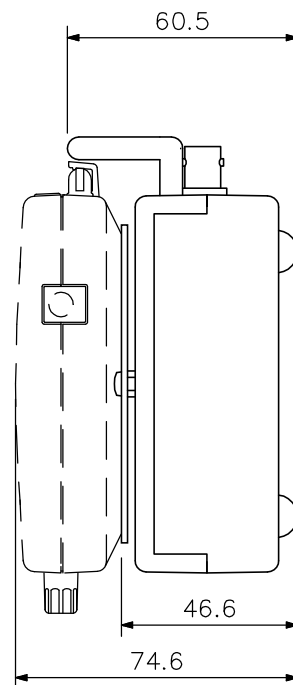
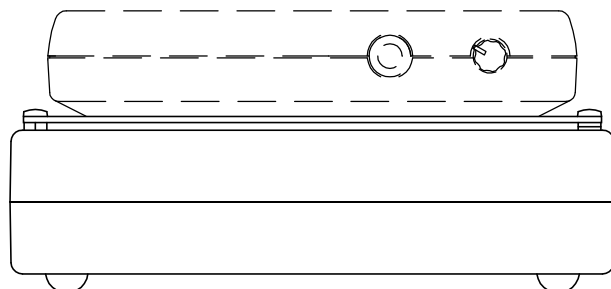
卓上型送信機WM-1110
 または
 卓上型受信機WT-1110
 (別売)

取付金具 (付属品)

上面図



正面図



側面図

単位: mm 縮尺: 1/2