

## ■ 概要

800 MHz帯ワイヤレスシステムのアンテナエレメント内蔵型、壁取付用の1/2λ型ダイポールアンテナです。  
アッテネータースイッチ、帯域フィルターおよびブースター回路を内蔵しており、電源確認用LEDを装着しています。

## ■ 仕様

電源	DC 7~12 V (アンプ, チューナー本体から供給)
消費電流	15 mA (9 V時)
受信周波数範囲	806~810 MHz
ダイポール比相対利得	約+8 dB (ブースターアンプ含む)
アッテネーター	0, -10, -20 dB (公称)
VSWR	2.6以下
出力インピーダンス	75 Ω
出力端子	取付ねじにより同軸ケーブルを直付け
取付穴ピッチ	83.5 mm
使用温度範囲	-10℃~+50℃
防水性能	IPX2
仕上	ASA樹脂 オフホワイト (マンセル5Y8.8/1.2近似色)
寸法	105 (W) × 140 (H) × 126 (D) mm
質量	300 g
付属品	木壁用セルフタップねじ (呼び4×25) …2, 電工ボックス用ねじ (M3.5×20) …2, シールド用ゴム…1

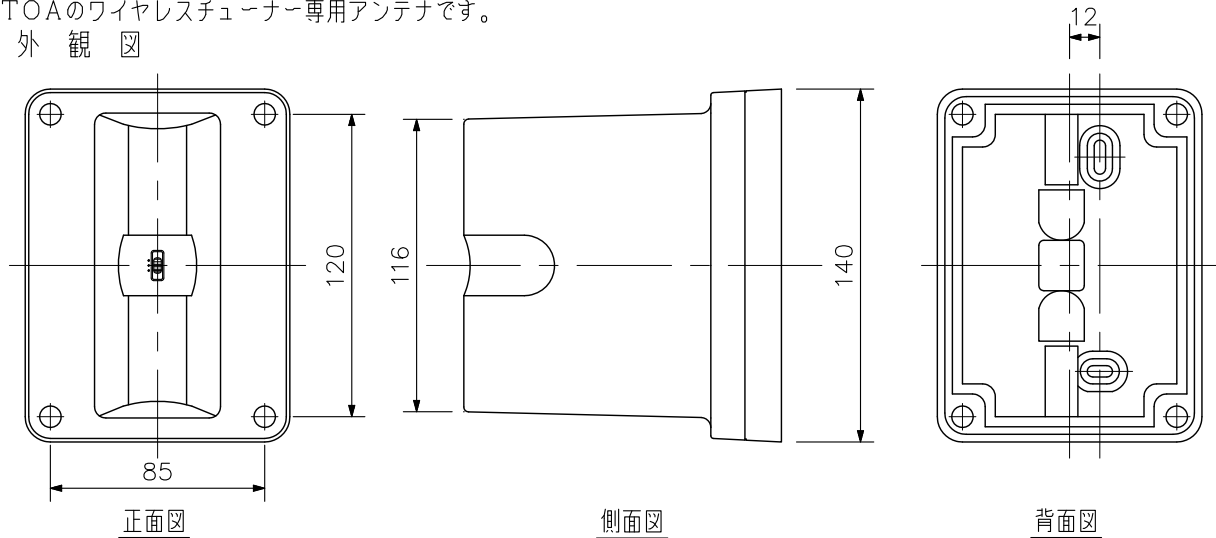
※使用するケーブルは5C-FB、7C-FB等の低損失タイプをご使用ください。

※同軸ケーブル (5C-FB、7C-FB等) をワイヤレスチューナー、混合分配器およびアンテナブースター側に接続するときは、BNCプラグ (別売) をご使用ください。

※屋外設置の際は、雨よけのある場所に設置してください。防滴構造 (IPX2) ですが、取付架台と壁面との間およびスイッチツマミの部分をシーリング材でふさいでください。または、樹脂製防水形電工BOXに収納して下さい。

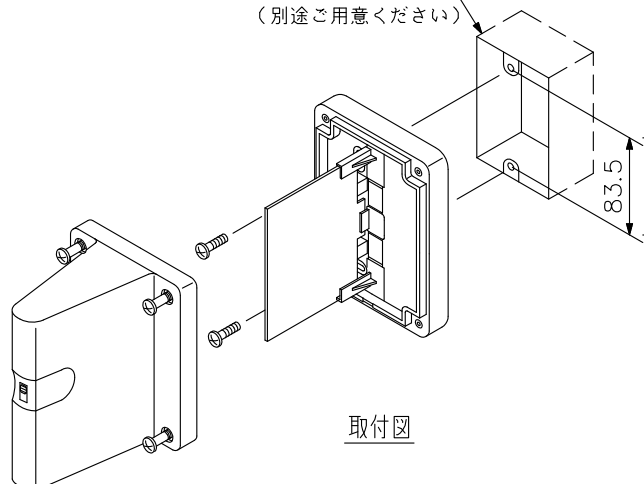
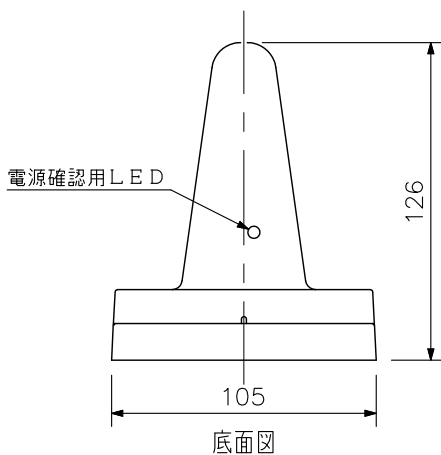
※TOAのワイヤレスチューナー専用アンテナです。

## ■ 外観図



\*取付穴は本体中心より12 mmずれています。

電工用ボックス (JIS 1 個用スイッチボックス)  
(別途ご用意ください)



単位: mm 縮尺: 1/3