

### ■ 概 要

800 MHz帯ワイヤレスシステムのアンテナエレメント内蔵型、壁・天井取付用の指向性平面アンテナです。背面指向性を抑制することにより、外来ノイズの影響を軽減できるだけではなく、近接エリア間での同一チャンネルの使用等、利便性の高いシステム構築が可能です。また、アッテネータースイッチ、帯域フィルターおよびブースター回路を内蔵しており、電源確認用LEDを装備しています。

### ■ 仕 様

電 源	DC7~12V (アンプ, チューナー本体から供給)
消 費 電 流	15 mA (9V時)
受 信 周 波 数 範 囲	806~810 MHz
ダイポール比相対利得	約+8 dB (ブースターアンプ含む) (*1)
F B 比	約15 dB
ア ッ テ ネ ー タ ー	0, -10, -20 dB (公称)
V S W R	3.0以下
出カインピーダンス	75 Ω
出 力 端 子	取付ねじにより同軸ケーブルを直付け
取 付 穴 ピ ッ チ	83.5 mm
使 用 温 度 範 囲	-10℃~+50℃
防 水 性 能	IPX2
仕 上	ASA樹脂 オフホワイト (マンセル5Y8.8/1.2近似色)
寸 法	208 (W) × 208 (H) × 42 (D) mm
質 量	720 g
付 属 品	木壁用セルフタップねじ (呼び4×25) …4, 落下防止ベルト取付用ねじ (呼び4×25) …1, 電工ボックス用ねじ (M3.5×20) …2, シールド用ゴム…1, 結束バンド…2

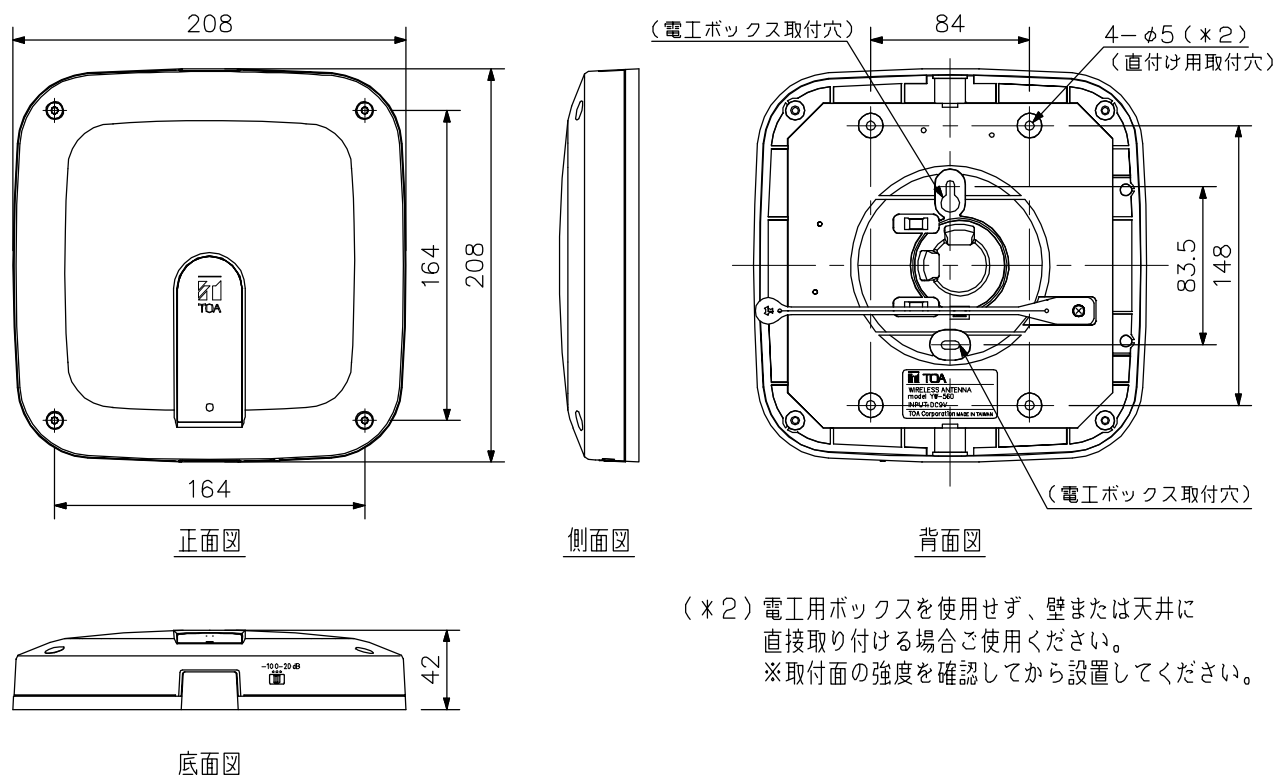
(\*1) 受信側ATT 0 dB時

※ケーブルは5C-FB, 7C-FB等の低損失タイプをご使用ください。

※屋外設置の際は、雨よけのある場所に設置してください。防滴構造 (IPX2) ですが、本機と壁面との間およびスイッチツマミの部分をシーリング材でふさいでください。

※弊社のワイヤレスチューナー (アナログ、デジタル) 専用アンテナです。

### ■ 外 観 図



単位 : mm 縮尺 : 1/4