

### ■ 概要

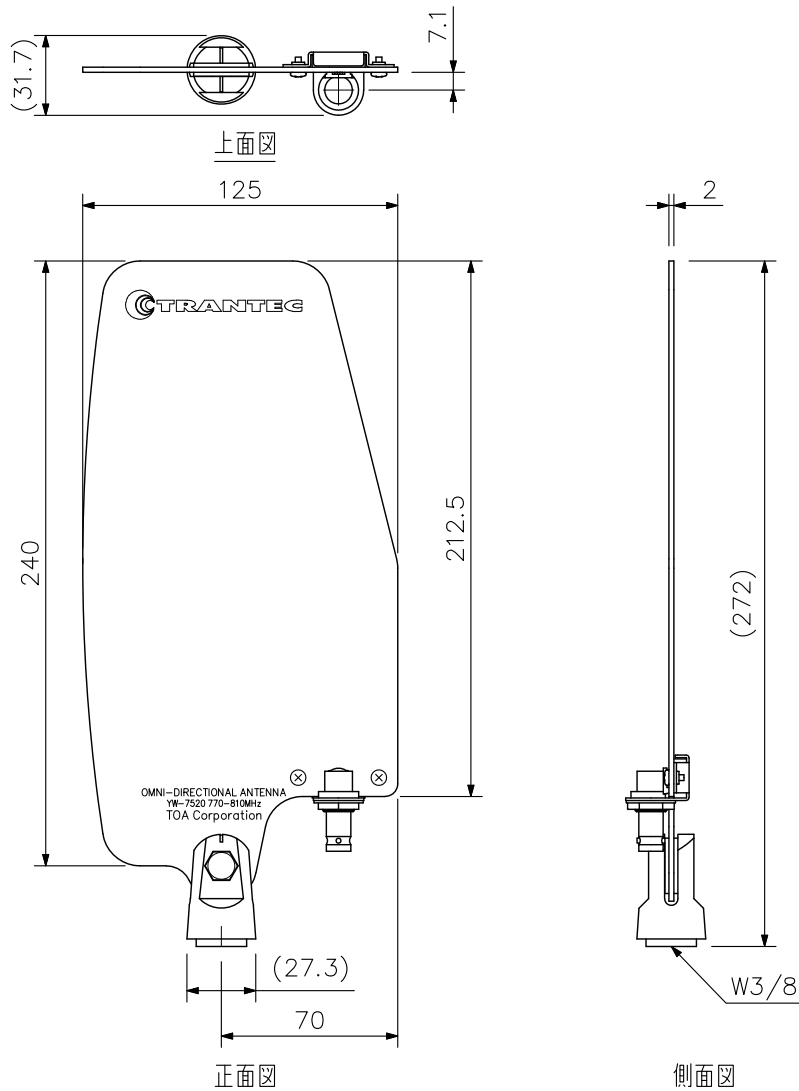
800 MHz帯ワイヤレス用の無指向性移動用アンテナです。  
マイクスタンド（別売）に取付けてご使用ください。

### ■ 仕様

受信周波数範囲	770~810 MHz
型式	ダイポールアンテナ
出力インピーダンス	50 Ω
利得	2.14 dBi
V S W R	2.0以下
出力コネクター	BNCジャック
適合プラグ	BNCプラグ (YA-641またはYA-642)
仕上	FR-4ガラスエポキシプリント基板 t=2 mm 黒
取付ねじ	NS5/8 (W3/8への変換アダプター付)
寸法	125 (W) × 272 (H) × 31.7 (D) mm
質量	165 g

※使用するケーブルは、高周波用の低損失タイプの同軸ケーブルをご使用ください。  
※本機の仕様および外観は、改良のため予告なく変更することがあります。

### ■ 外観図



単位：mm 縮尺：1/3

※ ( ) 内は参考寸法値です。