

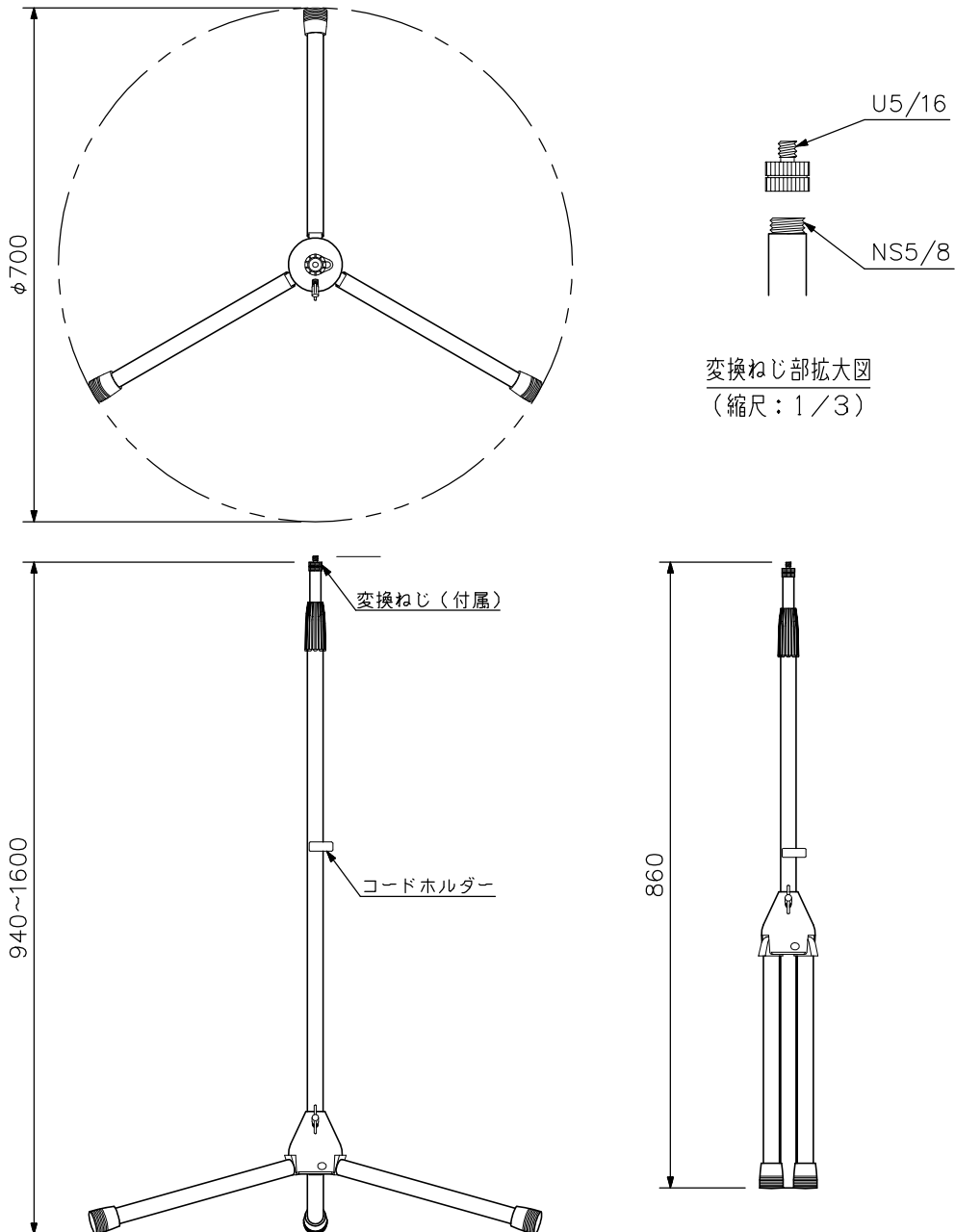
■ 概要

2段式で、スタンド足が簡単に折りたたむための移動用としても便利なマイクスタンドです。

■ 仕様

有効伸長	940~1600mm
ねじ部	NS5/8 (本体), U5/16 (変換ねじ)
仕上	一般構造用鋼管 クロームめっき
質量	1.7kg
付属品	変換ねじ……………1

■ 外観図



変換ねじ部拡大図
(縮尺: 1/3)

単位: mm 縮尺: 1/10