

■ 概 要

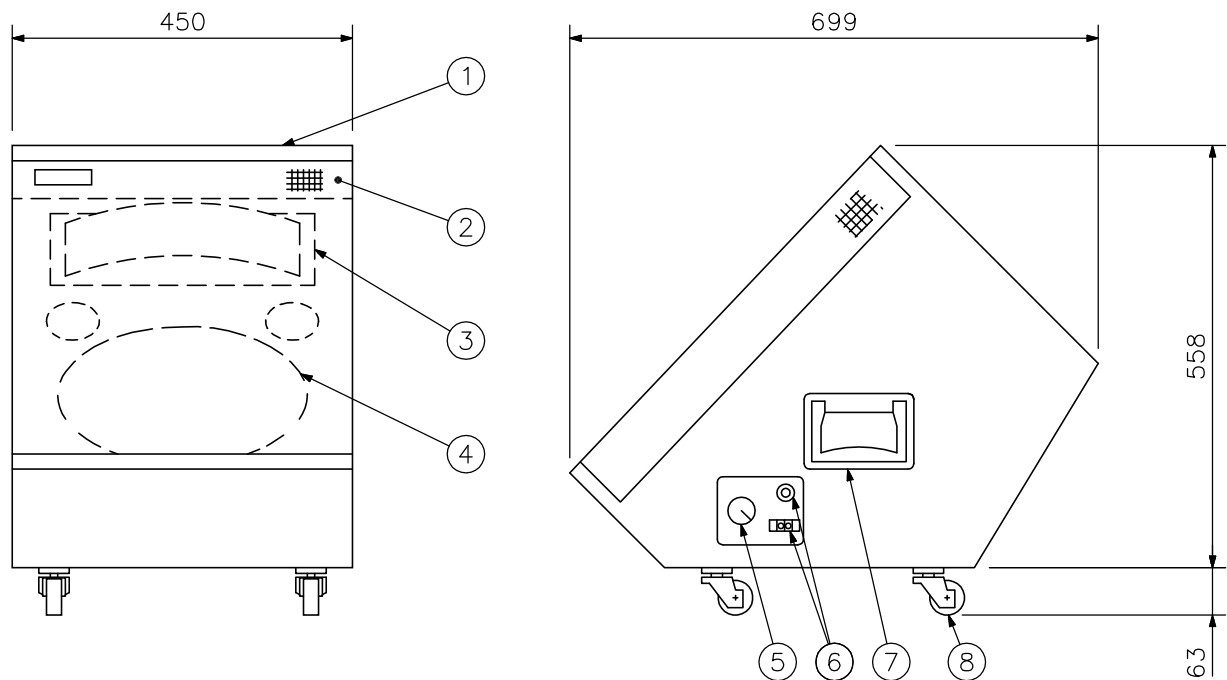
音質、能率、耐久性に重点を置いて設計された2ウェイ30cm業務用はね返りスピーカシステムです。

■ 仕 様

許 容 入 力	連続ピンクノイズ入力 ……80W 連続プログラム入力 ……240W 瞬時ピーク入力 ……800W
公称インピーダンス	8Ω
出力音圧レベル	96dB/W/m
周波数特性	55~14,000Hz
使用スピーカ	低域用 ……口径30cmコーン型 中高域用 ……ラジアルホーン型
中・高域レベル調整	0~-40dB OFF付
仕 上	エンクロージャ…合板 デコラ仕上 マンセル1.0Y6.7/1.7近似色 ジャージネット…GS-10G ウォームグレー マンセル5YR5/1 GS-10B ダークブラウン マンセル5YR2.5/1
寸 法	450(W)×621(H)×699(D)mm (キャスト含む)
重 量	約32kg
入 力 タ ー ミ ナ ル	キャノン2P XLR-2A-13及びネジターミナル (適合プラグ XLR-2A-12C)
キャノンコネクタの極性	1, ……⊕ 2, ……⊖ ネジターミナルとは内部で並列接続されています。

公差指定なき数値は標準値を示す。

■ 外 観 図



- | | |
|-------------|----------------|
| 1. キャビネット | 5. 高域用減衰器 |
| 2. ジャージネット | 6. 入力ターミナル |
| 3. 中高域用スピーカ | 7. 取 手 |
| 4. 低域用スピーカ | 8. キャスタ(ブレーキ付) |

単位：mm 縮尺：1/10