

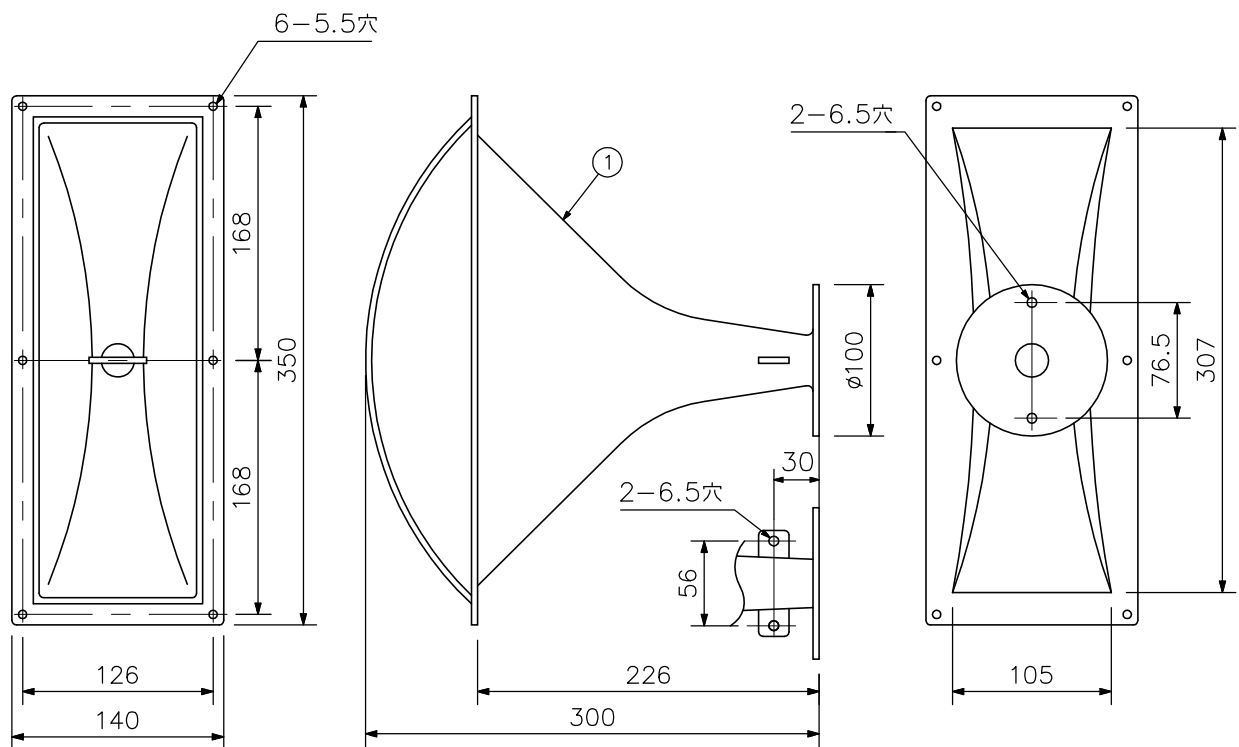
## ■ 概要

水平方向90°、垂直方向40°の範囲内に効率よく再生音を放射するラジアルホーンです。

## ■ 仕様

クロスオーバー周波数	1KHz以上
指向角	水平90°、垂直40°
スロート径	φ22mm
適合ドライバ	HFD-351B
重量	2.2kg
仕上	黒色 ニューアルゴン仕上

## ■ 外観図



1. ラジアルホーン AC

単位：mm 縮尺：1/5