

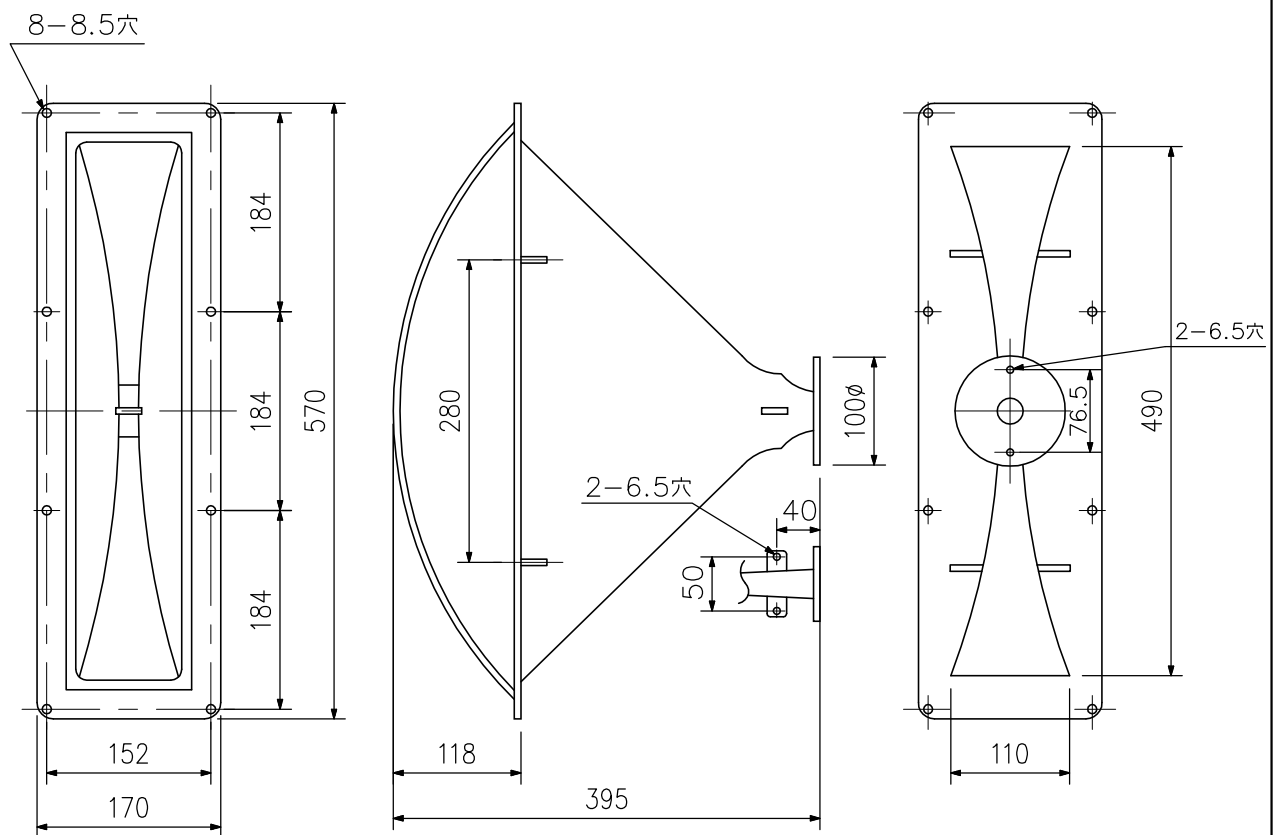
■ 概 要

水平方向90°、垂直方向40°の範囲内に効率よく再生音を放射するラジアルホーンです。

■ 仕 様

クロスオーバー周波数	500Hz以上
指 向 角	水平 90° 垂直 40°
スロート径	φ25.4
適合ドライバ	HFD-353
重 量	4.5kg
仕 上	黒色 ニューアルゴン
材 質	アルミ合金

■ 外 観 図



単位：mm 縮尺：1/7