

■ 概 要

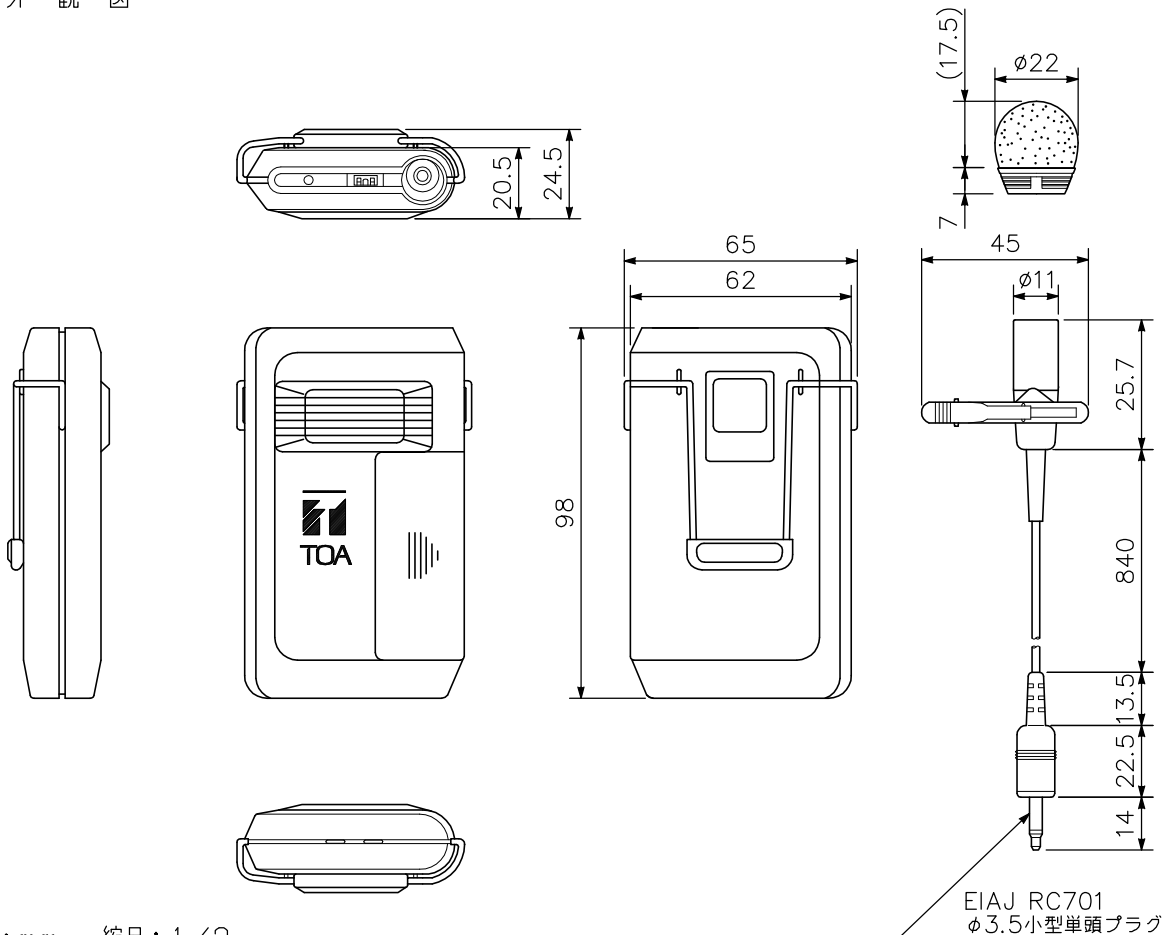
特定小電力ワイヤレスマイクロホン用に割り当てられた、322MHz帯電波を使用したセパレート型ワイヤレスガイド用マイクです。騒音の高い場所や、静けさを保つことが望ましい場所で、大勢の人に案内や説明をする場合に効果を発揮します。

■ 仕 様

電 波 型 式	F3E
送 信 周 波 数	C11 (322.050MHz) または C13 (322.250MHz) 2波切換 C12 (322.100MHz) または C14 (322.350MHz) 2波切換
送 信 出 力	1mW
ア ン テ ナ	内蔵アンテナ
変 調 方 式	水晶発振直接変調
変 調 感 度	±2.25kHz (1kHz 94dB SPL入力時)
最 大 入 力 音 圧	116dB SPL (±8kHz偏移時)
プ リ エ ン ファ ン ス	50μs
周 波 数 特 性	100~7,000Hz
使 用 マ イ ク ロ ホ ン	エレクトレットコンデンサマイクロホン
到 達 距 離	約40~50m
使 用 温 度 範 囲	-10℃~+50℃
使 用 電 池	ニカド電池 (KRAA, KR15/51 700mAh)
電 池 寿 命	約15時間
消 費 電 流	約50mA
仕 上	メタリックシルバー
寸 法	65(W)×98(H)×24.5(D)mm
質 量	90g (電池含む)
付 属 品	ニカド電池……………1
専 用 充 電 器	6台用BC-110-6, 22台用BC-110-22 (別売)

※単三形マンガン乾電池も使用できますが充電はできません。

■ 外 観 図



単位：mm 縮尺：1/2