



INSTRUCTION MANUAL

WIRELESS MICROPHONES

WM-5225 WM-5265

Thank you for purchasing TOA's Wireless Microphone.

Please carefully follow the instructions in this manual to ensure long, trouble-free use of your equipment.

1. SAFETY PRECAUTIONS

- Be sure to read the instructions in this section carefully before use.
- Make sure to observe the instructions in this manual as the conventions of safety symbols and messages regarded as very important precautions are included.
- We also recommend you keep this instruction manual handy for future reference.

Safety Symbol and Message Conventions

Safety symbols and messages described below are used in this manual to prevent bodily injury and property damage which could result from mishandling. Before operating your product, read this manual first and understand the safety symbols and messages so you are thoroughly aware of the potential safety hazards.



WARNING

Indicates a potentially hazardous situation which, if mishandled, could result in death or serious personal injury.



CAUTION

Indicates a potentially hazardous situation which, if mishandled, could result in moderate or minor personal injury, and/or property damage.



WARNING

- Never short-circuit the charging terminals on the bottom of the microphone with metal objects. Doing so could result in electric shocks or burns.

When the Unit is in Use

- To prevent the electromagnetic wave from badly influencing medical equipment, make sure to switch off the unit's power when placing it in close proximity to the medical equipment.
- Use TOA's BC-5000 Battery Charger when recharging.
- The wireless microphone can be powered by WB-2000 Battery. But, if use of any other than the counter specified battery into the BC-5000 Battery Charger, it may cause fire, personal injury, or environmental contamination due to battery rupture or leakage.
- The use of any other than the specified charger could result in fire, personal injury, or environmental contamination due to battery rupture or leakage.
- Stop charging, if the batteries are not fully charged within 3 hours. Failure to do so may cause the batteries to fire, explode, leak, or heat.



CAUTION

When the Unit is in Use

- When the unit is not in use for 10 days or more, be sure to take the battery out of the unit because battery leakage may cause personal injury or contamination of environment.
- Make sure to observe the following handling precautions so that a fire or personal injury does not result from leakage or explosion of the battery.
 - Do not short, disassemble, heat nor put the battery into a fire.
 - Never charge batteries of the type which are not rechargeable.
 - Do not solder a battery directly.
 - Be sure to use the specified type of battery.

- Note correct polarity (positive and negative orientation) when inserting a battery in the unit.
- Avoid locations exposed to the direct sunlight, high temperature and high humidity when storing batteries.

Do not place the dry cell battery into charger.

Placing non-rechargeable batteries in the charger may cause the battery to crack resulting in a fire and/or harm to the body.

When recharging, please only use the BC-5000 Battery Charger and WB-2000 Battery.

Do not use other battery types.

When the battery becomes inflated or leaks, discontinue use and replace with new one immediately. If there's any burning and/or peculiar smell while charging the battery, please switch off the power immediately.

The frequencies between 865 MHz and 867 MHz do not comply with "CE."

CAUTION TO USER: Changes or modifications not expressly approved by the party responsible for compliance could void the user's authority to operate the equipment.

IMPORTANT NOTE: To comply with the FCC RF exposure compliance requirements, no change to the antenna or the device is permitted. Any change to the antenna or the device could result in the device exceeding the RF exposure requirements and void user's authority to operate the device.

License requirement

The term "IC:" before the radio certification number only signifies that Industry Canada Technical specifications were met. Operation is subject to the following two conditions;

(1) This device may not cause harmful interference, and (2) this device must accept any interference received, including interference that may cause undesired operation.

Le présent appareil est conforme aux CNR d'Industrie Canada applicables aux appareils radio exempts de licence. L'exploitation est autorisée aux deux conditions suivantes : (1) l'appareil ne doit pas produire de brouillage, et (2) l'utilisateur de l'appareil doit accepter tout brouillage radioélectrique subi, même si le brouillage est susceptible d'en compromettre le fonctionnement.

2. GENERAL DESCRIPTION

The TOA's WM-5225 Wireless Microphone employs an electret condenser microphone element of high sensitivity and intelligible sound quality, and is suitable for speech use. WM-5265 is a vocal microphone, employing a fine, powerful dynamic microphone unit.

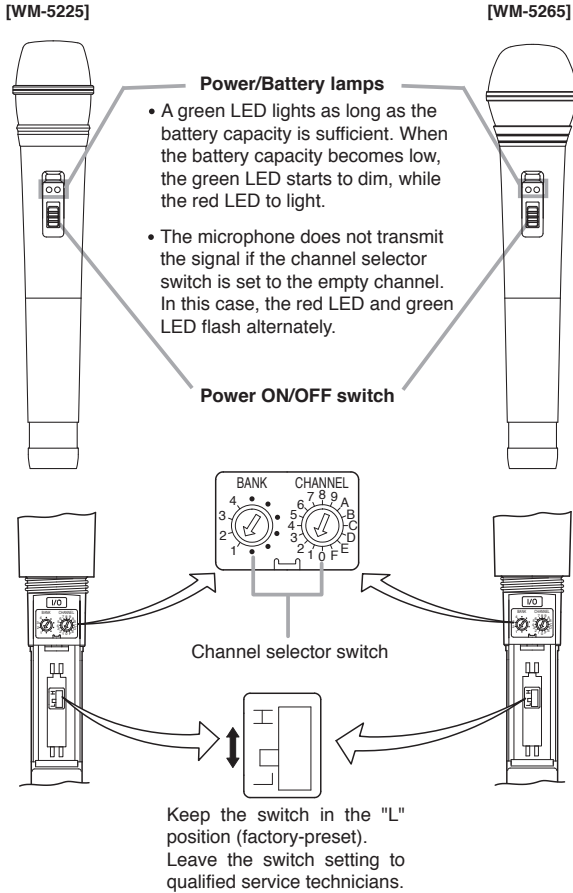
3. FEATURES

- An optimized PLL-synthesizer minimizes the oscillation frequency drift resulting from the ambient temperature or voltage fluctuation.
- Power/Battery lamps indicate battery consumption to prevent the unit from malfunctioning when the battery level remarkably decreases.
- Operates on a single AA battery.
- Employs a built-in antenna.
- The state of battery consumption can be displayed on the tuner's indicator when the unit is used in conjunction with the optional WT-5800, WT-5805 or WT-5810 Wireless Tuner.

4. HANDLING PRECAUTIONS

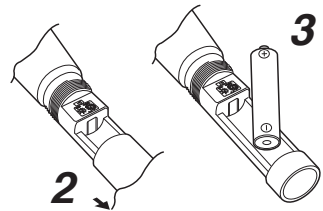
- Do not expose the unit to rain or an environment where it may be splashed by water or other liquids, as doing so may result in unit failure.
- Never open nor remove the unit case to modify the unit. Refer all servicing to your nearest TOA dealer.
- Take care not to drop the unit onto the floor nor bump it against a hard object as the unit could fail.
- Do not place the unit in locations of high temperature (ex. in an ill-ventilated car in summer) or high humidity as the unit could fail.
- Do not use the unit in locations where it is exposed to seawater.
- To clean, use a dry cloth. When the unit gets very dirty, wipe lightly with a cloth damped in a dilute neutral cleanser, then wipe with a dry cloth. Never use benzine, thinner, or chemically-treated cleaning towel.
- Avoid using a mobile telephone near the wireless microphone in use. Noise could be picked up.
- When using two or more wireless microphones, keep them at least 50 cm away from each other to avoid malfunctions or noise.
- Keep the wireless microphone at least 3 m away from the receiving antenna. Using the microphone in close proximity to the antenna could result in malfunctions or noise.

5. NOMENCLATURE



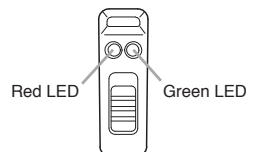
6. BATTERY INSERTION

- Step 1.** Turn off the power switch.
- Step 2.** Hold the microphone body and rotate the microphone grip counterclockwise to remove it.
- Step 3.** Insert an AA battery according to (+) and (-) indications on the battery compartment.
- Step 4.** Replace the microphone grip by sliding and rotating it clockwise.



Battery replacement

- A brand-new AA alkaline battery will continuously operate the unit for about 10 hours.
- When the battery capacity becomes low, the green LED of the Power/ Battery lamps starts to dim, while the red LED to light. When only the red LED lights, replace the battery with a new one. In this condition, the unit transmits the remaining battery capacity information to the tuner, causing the tuner's BATT indicator to light.



7. WHEN OPERATING ON RECHARGEABLE BATTERY

CAUTION

When charging, never insert rechargeable batteries other than the specified WB-2000 battery in the wireless microphone (transmitter). Charging any other than the WB-2000 battery may result in fire or personal injury due to battery rupture.

Notes

- When operating on rechargeable batteries, the optional BC-5000 Battery Charger is required.
- For rechargeable batteries, be sure to use the optional WB-2000 battery. Do not use other batteries.

7.1. How to Charge

Step 1. Set the wireless microphone's power switch to the OFF position.

Note

Be sure to turn off the microphone's power switch when charging. Batteries cannot be correctly charged if the power switch is ON.

Step 2. Place the WB-2000 rechargeable battery in the wireless microphone.
(Refer to p. 4 "Battery insertion.")

Step 3. Fully insert the wireless microphone into the microphone receptacle of the BC-5000 Battery Charger.

In this case, place the microphone with its power ON/OFF switch facing the charger's front or back.

The BC-5000's charging indicator lights red and charging begins.

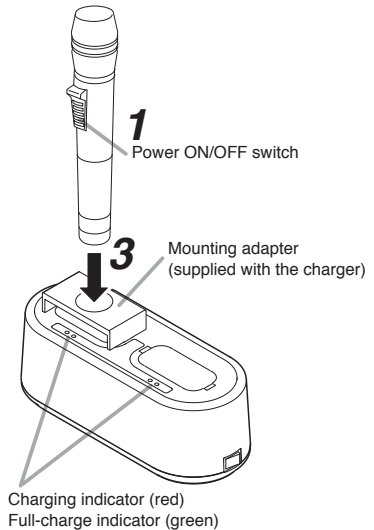
Charging is completed in approximately 3 hours and the BC-5000's full-charge indicator lights green.

(When charging the WM-5225/5265 microphone, attach the mounting adapter supplied with the charger.)

Notes

- If the red charging indicator does not light even if the wireless microphone has been inserted into the charger, check to see if the microphone has been correctly inserted.
- The wireless microphone becomes warm after charging completion, however this is not a failure.

Note: For more information, please read the instruction manual enclosed with the BC-5000 Battery Charger.



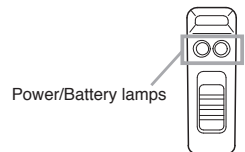
7.2. Charging Timing

Please charge the equipment immediately when green LED light is off and red light is on during use.

When the battery alarm lamp on the receiver is on, the battery level of the microphone is low as well.

The microphone will not be able to operate within a few minutes.

Even though the battery remains enough, both green and red lights might be on at the same time.



[Guidelines on the rechargeable battery operation time]

Continuous usage time: Approx. 13 hours

Notes

- When using the WB-2000 rechargeable battery for the first time or when using it after it has been stored for a long period of time, be sure to charge it before use.
- The WB-2000 battery is designed to cycle through about 500 charges and discharges. When the microphone operation interval becomes extremely short after prolonged repeated use, change the battery with a new one.

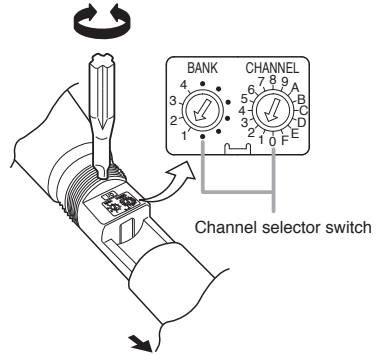
8. CHANNEL NUMBER SETTING

Step 1. Switch off the power. Rotate the microphone grip counterclockwise to remove it.

Step 2. Using the supplied screwdriver, set the Channel setting switch pointer to the desired channel number.

Step 3. Replace the microphone grip.

Note: Make sure that the wireless microphone is identical to the wireless tuner in the channel number. Should the microphone's setting differ from that of the tuner, the tuner does not receive the microphone signal.



9. OPERATION

Step 1. Confirm that the wireless microphone and the wireless tuner are identical in the channel number. If not identical, turn the power ON/OFF switch to the OFF position, then set the channel number to the same channel number as the tuner.

Step 2. Turn the Power ON/OFF switch to the ON position. Then, confirm the green LED of the Power/Battery lamps will light.

Step 3. Turn the Power ON/OFF switch to the OFF position after use.

10. OPERATIONAL HINTS

- The microphone's service distance is 3 – 120 m. When the microphone user moves in a facility, signal dropouts (momentary losses of signal reception) may be encountered. These dropouts are caused by the building's architectural designs or materials which block the travel of or reflect the radio signal. If this occurs, the user needs to change locations for better signal reception.
- The proper operation of your wireless system may be interfered with by other system operating on the same frequency. In such cases, change the operating frequency of your system. (As to dealing with the interference, refer to the operating instructions of the wireless tuner.)
- Should you have any questions regarding the use or availability of TOA wireless products, please contact your local TOA dealer.

11. SPECIFICATIONS

| Model No. | WM-5225 | WM-5265 |
|--------------------------|--|--|
| Microphone Element | Electret condenser microphone unit: Unidirectional | Dynamic microphone unit: Unidirectional |
| Modulation | Frequency modulation | |
| Frequency Range | 506 – 867 MHz (506 – 538 MHz and 576 – 606 MHz for USA/Canada, 614 – 698 MHz for Brazil, 748.3 – 757.7 MHz and 803.3 – 805.7 MHz for Thailand, 865 – 867 MHz for India) | |
| Channel Selectable | 64 channels (the number of channels may differ from country to country) | |
| RF Carrier Power | Less than 50 mW (Factory preset 10 mW ERP) | |
| Tone Frequency | 32.768 kHz | |
| Oscillator | PLL synthesized | |
| Maximum Input Level | 126 dB SPL | 132 dB SPL |
| Maximum Deviation | ±40 kHz | |
| Audio Frequency Response | 100 Hz – 15 kHz | |
| Dynamic Range | 95 dB or more (with WT-5800) | |
| Battery | WB-2000 rechargeable battery (option) or AA alkaline dry cell battery | |
| Battery Life | Approx. 13 h (when the WB-2000 rechargeable battery is used) Approx. 10 h (when the alkaline battery is used) | |
| Indicator | Power/Battery lamps | |
| Antenna | Built-in type | |
| Operating Temperature | –10°C to +50°C (14°F to 122°F) (except battery) | |
| Operating Humidity | 30 % to 85 %RH | |
| Finish | Resin, coating | |
| Dimensions | ø43.6 x 231.5 mm (ø1.72" x 9.11") | ø50 x 229 mm (ø1.97" x 9.02") |
| Weight | 180 g (0.4 lb) (with battery) | 205 g (0.45 lb) (with battery) |

Note: The design and specifications are subject to change without notice for improvement.

• Accessories

| | | | |
|--|---|--------------------|---|
| Microphone holder (with stand adapter) | 1 | Storage case | 1 |
| Screwdriver (for setting) | 1 | | |

DRAHTLOS-MIKROFONE

WM-5225 WM-5265

Wir danken Ihnen für den Kauf dieses Drahtlosmikrofons von TOA.

Beachten Sie bitte stets die Anweisungen in dieser Bedienungsanleitung, um einen langen und störungsfreien Betrieb des Geräts zu gewährleisten.

1. SICHERHEITSHINWEISE

- Lesen Sie die Sicherheits- und Warnhinweise in diesem Abschnitt vor Gebrauch unbedingt durch.
- Beachten Sie die Informationen in dieser Anleitung, da sie sehr wichtige Hinweise sowie Erläuterungen zu den Sicherheitssymbolen und Signalwörtern enthalten.
- Wir empfehlen Ihnen außerdem, diese Bedienungsanleitung zum späteren Nachschlagen griffbereit aufzubewahren.

Sicherheitssymbole und Signalwörter

In dieser Anleitung machen die nachstehenden Sicherheitssymbole und Signalwörter auf Gefahrenpunkte aufmerksam, um Verletzungen und Sachschäden zu vermeiden, die durch unsachgemäße Handhabung entstehen können. Bevor Sie das Produkt in Betrieb nehmen, lesen Sie daher zunächst diese Anleitung und machen sich mit den Sicherheitssymbolen und Signalwörtern vertraut, um potenzielle Sicherheitsrisiken erkennen zu können.



WARNUNG

Zeigt eine potenziell gefährliche Situation auf.

Die Nichtbeachtung der Warnhinweise kann zu Verletzungen, möglicherweise auch mit tödlichem Ausgang, führen.

Beim Gebrauch des Geräts

- Das Mikrofon bitte nach Gebrauch immer ausschalten. Insbesondere ist darauf zu achten, dass es zu keiner gegenseitigen Beeinflussung mit medizintechnischen Geräten kommt.
- Verwenden Sie zum Wiederaufladen das Batterieladegerät BC-5000 von TOA.
- Das Drahtlosmikrofon wird von einer Batterie des Typs WB-2000 mit Strom versorgt. Wenn jedoch eine andere als die vorgeschriebene Batterie mit dem Batterieladegerät BC-5000 verwendet wird, kann diese bersten oder auslaufen und einen Brand, eine Verletzung oder Verschmutzung verursachen.
- Die Verwendung eines anderen als das vorgeschriebene Batterieladegerät kann ein Bersten oder Auslaufen der Batterie zur Folge haben und einen Brand, eine Körperverletzung oder Verschmutzung verursachen.
- Beenden Sie den Ladevorgang, wenn die Batterie nach drei Stunden nicht voll aufgeladen ist. Wird dies versäumt, kann die Batterie sich entzünden, explodieren, auslaufen oder heiß werden.
- Achten Sie darauf, niemals die Ladeklemmen an der Unterseite des Mikrofons mit einem Metallgegenstand kurzzuschließen. Dies kann elektrische Schläge oder Verbrennungen zur Folge haben.



ACHTUNG

Zeigt eine potenziell gefährliche Situation auf.
Die Nichtbeachtung dieser Hinweise kann zu Verletzungen oder
Sachschäden führen.

Beim Gebrauch des Geräts

- Wenn das Gerät voraussichtlich 10 Tage oder länger nicht gebraucht wird, entfernen Sie unbedingt die Batterie aus dem Gerät, da diese anderenfalls auslaufen, eine Verletzung oder Verschmutzung verursachen könnte.
- Achten Sie darauf, dass bei der Handhabung die nachstehenden Vorsichtsmaßnahmen eingehalten werden, um einen Brand oder eine Verletzung durch Auslaufen oder Bersten der Batterie zu vermeiden.
 - Die Batterie nicht kurzschließen, zerlegen, erhitzen oder verbrennen.
 - Niemals versuchen, nicht wiederaufladbare Batterien zu laden.
 - Batterien nicht anlöten.
 - Unbedingt eine Batterie des vorgeschriebenen Typs verwenden.
 - Beim Einlegen der Batterie in das Gerät auf korrekte Ausrichtung der Batteriepole (Plus und Minus) achten.
 - Batterien nicht an Orten aufbewahren, wo sie direktem Sonnenlicht, hohen Temperaturen und hoher Luftfeuchtigkeit ausgesetzt sind.

Legen Sie keine Trockenbatterien in das Ladegerät ein.

Wenn nicht wiederaufladbare Batterien in das Ladegerät gelegt werden, können sie bersten und einen Brand und/oder eine Verletzung verursachen.

Verwenden Sie zum Wiederaufladen ausschließlich das Batterieladegerät BC-5000 mit Batterien des Typs WB-2000.

Verwenden Sie keine anderen Batterietypen.

Sollte die Batterie anschwellen, schwellen oder auslaufen, sehen Sie sofort von einer weiteren Nutzung ab und ersetzen sie durch eine neue.

Sollte sich beim Laden der Batterie Rauch und/oder ein ungewöhnlicher Geruch entwickeln, schalten Sie das Gerät unverzüglich aus.

Die Frequenzen zwischen 865 MHz und 867 MHz sind nicht CE-konform.

WARNHINWEIS: Der Versuch, Änderungen oder Modifikationen am Gerät vorzunehmen, die nicht von der zuständigen Stelle genehmigt wurden, kann zu Schäden am Gerät führen und die Garantie erlischt.

2. ALLGEMEINE BESCHREIBUNG

Das drahtlose Mikrofon WM-5225 von TOA verwendet ein Elektret-Kondensatorelement, das sich durch hohe Empfindlichkeit und hervorragende Klangqualität auszeichnet und für Sprachverwendung ausgelegt ist.

Das Gesangsmikrofon WM-5265 ist mit einer hochwertigen, leistungsstarken und dynamischen Mikrofoneinheit ausgestattet.

3. LEISTUNGSMERKMALE

- Ein optimierter PLL-Synthesizer sorgt für stabile Sendefrequenzen auch bei wechselnden Umgebungsbedingungen.
- Die Betriebs-/Batterieanzeige signalisiert den nötigen Batteriewechsel bei deutlichem Spannungsabfall, bevor die niedrige Spannung zu Fehlfunktionen führen kann.
- Betrieb mit nur einer Batterie des Typs AA.
- Integrierte Antenne.
- Der Batterie-Ladezustand kann am Anzeigebereich des Tuners überprüft werden, wenn das Gerät in Verbindung mit dem optional erhältlichen Drahtlosempfängers WT-5800, WT-5805 oder WT-5810 betrieben wird.

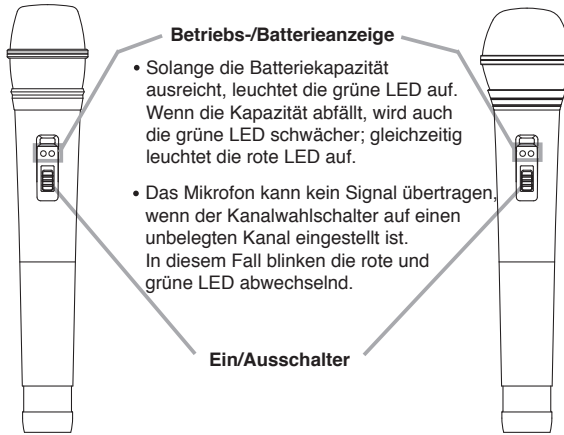
4. VORSICHTSMASSNAHMEN BEI DER HANDHABUNG

- Verhindern Sie das Eindringen von Feuchtigkeit in das Mikrofon, um Fehlfunktionen oder Schäden zu vermeiden.
- Service- oder Reparaturarbeiten sowie Eingriffe in das Gerät dürfen nur durch autorisiertes Fachpersonal durchgeführt werden.
- Vermeiden Sie starke Stöße, die das Mikrofon beschädigen könnten.
- Setzen Sie das Mikrofon nicht hohen Temperaturen oder sehr hoher Luftfeuchtigkeit aus. Beides kann zu Funktionsstörungen führen.
- Betreiben Sie das Mikrofon nicht in Umgebungen, in denen es mit Seewasser in Berührung kommen kann.
- Reinigen Sie das Mikrofon mit einem trockenen oder leicht angefeuchtetem Tuch. Wischen Sie das Mikrofon nach der Reinigung wieder trocken.
Verwenden Sie auf keinen Fall Lösungsmittel, Reinigungsbenzin oder sonstige chemische Reinigungsmittel.
- Schalten Sie das Mikrofon aus, solange Sie oder eine Person in Ihrer unmittelbaren Umgebung ein Handy benutzen.
- Halten Sie zwischen mehreren Drahtlosmikrofonen einen Mindestabstand von 50 cm ein. Sie vermeiden damit Fehlfunktionen oder Störgeräusche.
- Das Drahtlosmikrofon mindestens 3 m entfernt von der Empfangsantenne halten. Wenn das Mikrofon in unmittelbarer Nähe der Antenne verwendet wird, kann dies zu Störgeräuschen oder Funktionsstörungen führen.

5. BEDIENELEMENTE

[WM-5225]

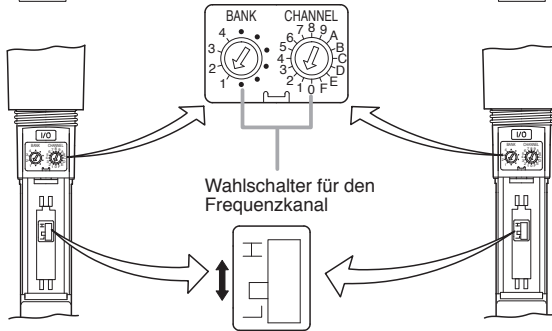
[WM-5265]



Betriebs-/Batterieanzeige

- Solange die Batteriekapazität ausreicht, leuchtet die grüne LED auf. Wenn die Kapazität abfällt, wird auch die grüne LED schwächer; gleichzeitig leuchtet die rote LED auf.
- Das Mikrofon kann kein Signal übertragen, wenn der Kanalwahlschalter auf einen unbesetzten Kanal eingestellt ist. In diesem Fall blinken die rote und grüne LED abwechselnd.

Ein/Ausschalter



Wahlschalter für den Frequenzkanal

Lassen Sie den Schalter in der Position "L" (Werkseinstellung). Überlassen Sie die Schaltereinstellung qualifizierten Kundendiensttechnikern.

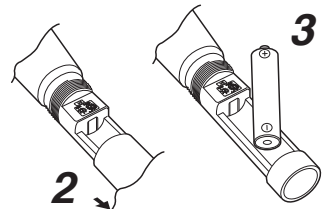
6. EINSETZEN DER BATTERIE

Schritt 1. Den Hauptschalter ausschalten.

Schritt 2. Das Mikrofongehäuse festhalten, dann den Mikrofongriff im Gegenuhrzeigersinn drehen, um den Griff abnehmen zu können.

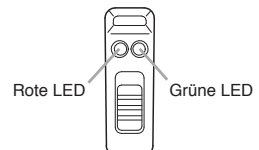
Schritt 3. Eine Batterie des Typs AA entsprechend den am Batteriefach angebrachten Polaritätsmarkierungen (+) und (-) einlegen.

Schritt 4. Setzen Sie das Gehäuseunterteil wieder auf und drehen Sie es im Uhrzeigersinn wieder fest.



Batteriewechsel

- Eine neue Alkalibatterie des Typs AA reicht für einen Dauerbetrieb von ungefähr 10 Stunden.
- Wenn die Batteriekapazität abfällt, wird die grüne LED der Einschalt-/Batterieanzeige schwächer; gleichzeitig leuchtet die rote LED auf. Wenn nur noch die rote LED leuchtet, muss die Batterie ersetzt werden. In diesem Betriebszustand wird die Information über die Restkapazität der Batterie zum Empfänger übermittelt, worauf die BATT-Anzeige des Empfängers aufleuchtet.



7. BEI BETRIEB MIT EINER WIEDERAUFLADBAREN BATTERIE

ACHTUNG

Legen Sie zum Aufladen ausschließlich die vorgeschriebene Batterie des Typs WB-2000 in das Drahtlosmikrofon (Sender) ein. Laden anderer Batterien als der Batterie des Typs WB-2000 kann einen Brand oder eine Körperverletzung durch Bersten der Batterie verursachen.

Hinweise

- Für den Betrieb mit wiederaufladbaren Batterien wird das optionale Batterieladegerät BC-5000 benötigt.
- Als wiederaufladbare Batterie muss die optionale Batterie des Typs WB-2000 verwendet werden. Verwenden Sie keine anderen Batterien.

7.1. Ladeprozedur

Schritt 1. Stellen Sie den Hauptschalter des Drahtlosmikrofons auf OFF.

Hinweis

Schalten Sie den Hauptschalter des Drahtlosmikrofons zum Laden unbedingt aus. Wenn der Hauptschalter auf ON (ein) steht, können Batterien nicht korrekt geladen werden.

Schritt 2. Legen Sie die wiederaufladbare Batterie WB-2000 in das Drahtlosmikrofon ein. (Siehe S. 11, „Einsetzen der Batterie“.)

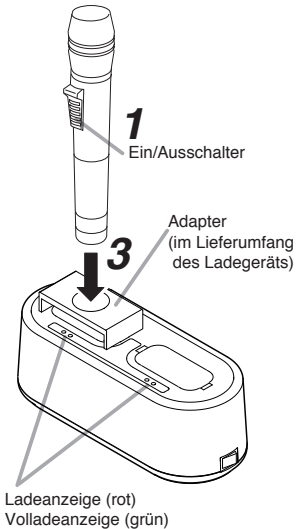
Schritt 3. Führen Sie das Drahtlosmikrofon bis zum Anschlag in den Mikrofonsteckplatz am Batterieladegerät BC-5000 ein. Das Mikrofon dabei so ausrichten, dass sein Hauptschalter in Richtung der Vorder- oder Rückseite des Ladegeräts weist. Die Ladeanzeige am BC-5000 leuchtet rot, und der Ladevorgang beginnt. Der Ladevorgang ist nach etwa drei Stunden abgeschlossen, und die Vollladeanzeige am BC-5000 leuchtet zur Bestätigung grün.

(Bringen Sie im Falle des Mikrofons WM-5225/5265 zum Laden den mit dem Ladegerät gelieferten Adapter an.)

Hinweise

- Sollte die rote Ladeanzeige nach dem Einführen des Drahtlosmikrofons in das Ladegerät nicht leuchten, prüfen Sie, ob das Mikrofon korrekt eingeführt wurde.
- Das Drahtlosmikrofon erwärmt sich nach Abschluss des Ladevorgangs, was jedoch normal ist.

Hinweis: Weitergehende Informationen entnehmen Sie bitte der dem Batterieladegerät BC-5000 beige packten Bedienungsanleitung.



7.2. Aufladezeitpunkt

Bitte laden Sie das Gerät sofort, sobald beim Gebrauch die grüne LED erlischt und die rote Lampe leuchtet.

Wenn die Batteriealarmlampe am Receiver leuchtet, ist die Restladung der Batterie im Mikrofons ebenfalls niedrig.

Das Mikrofon wird einige Minuten lang nicht arbeiten.

Auch bei ausreichender Restladung der Batterie leuchten unter Umständen die grüne und rote Lampe gleichzeitig.



[Richtwert zur Betriebszeit der wiederaufladbaren Batterie]

Dauerbetriebszeit: Ca. 13 Stunden

Hinweise

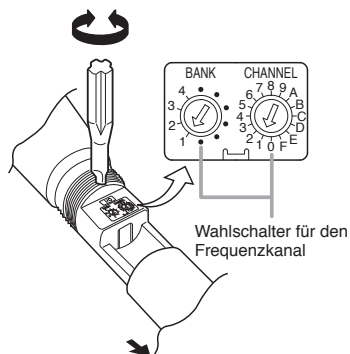
- Wenn Sie die wiederaufladbare Batterie WB-2000 zum ersten Mal verwenden, oder nach einem längeren Nichtgebrauch, laden Sie die Batterie vor Gebrauch unbedingt auf.
- Die Batterie WB-2000 ist für etwa 500 Lade- und Entladezyklen konzipiert. Sollte die Mikrofon-Betriebszeit nach längerem wiederholten Gebrauch drastisch abnehmen, ersetzen Sie die Batterie durch eine neue.

8. KANALWAHL (CHANNEL)

- Schritt 1.** Schalten Sie das Mikrofon aus.
Drehen Sie das Gehäuseunterteil gegen den Uhrzeigersinn, bis Sie es abnehmen können.
- Schritt 2.** Verwenden Sie den mitgelieferten Schraubendreher, um den gewünschten Frequenzkanal einzustellen.
- Schritt 3.** Setzen Sie das Gehäuseunterteil wieder auf und drehen Sie es im Uhrzeigersinn wieder fest.

Achtung!

Stellen Sie sicher, dass Mikrofon und Empfänger auf den gleichen Frequenzkanal eingestellt sind. Nur dann kann Ihr TOA Drahtlossystem ordnungsgemäß funktionieren.



9. BEDIENUNG

- Schritt 1.** Vergewissern Sie sich, dass am kabellosen Mikrofon und am kabellosen Receiver die gleichen Kanalnummern eingestellt wurden. Wenn dies nicht der Fall sein sollte, den ON/OFF-Schalter auf die OFF-Position schieben, dann die gleiche Kanalnummer wie am Receiver einstellen.
- Schritt 2.** Den ON/OFF-Schalter auf die ON-Position stellen. Danach vergewissern Sie sich, dass die grüne LED der Einschalt-/Batterieanzeige aufleuchtet.
- Schritt 3.** Nach der des Mikrofons den ON/OFF-Schalter auf die OFF-Position stellen.

10. HINWEISE ZUM BETRIEB

- Die Reichweite Ihres Mikrofons ist – abhängig von den Umgebungsbedingungen – maximal 120 m. Innerhalb von Gebäuden kann es stellenweise zu kurzen Aussetzern in der Übertragung kommen. Diese Aussetzer werden durch die baulichen Gegebenheiten verursacht. Wählen Sie dann einen anderen Standort.
- Andere elektronische Geräte, die im gleichen Frequenzbereich wie Ihr TOA – Drahtlosmikrofon arbeiten, können die Übertragung beeinträchtigen. Stellen Sie dann Ihr TOA – Drahtlosmikrofon auf eine freie, ungestörte Frequenz ein.
- Falls Sie weitergehende Fragen zu TOA Drahtlosprodukten haben, wenden Sie sich an Ihren TOA Händler.

11. TECHNISCHE DATEN

| Model No. | WM-5225 | WM-5265 |
|-----------------------|--|---|
| Mikrofonelement | Elektret-Kondensator Nierencharakteristik | Dynamische Mikrofonkapsel Nierencharakteristik |
| Modulation | Frequenzmodulation | |
| Sendefrequenzband | 506 – 867 MHz (506 – 538 MHz und 576 – 606 MHz für USA/Kanada, 614 – 698 MHz für Brasilien, 748,3 – 757,7 MHz und 803,3 – 805,7 MHz für Thailand, 865 – 867 MHz für Indien) | |
| Verfügbare Kanäle | 64 Kanäle (die Anzahl der zugelassenen Kanäle kann von Land zu Land verschieden sein.) | |
| HF Abstrahlung | 10 mW e.r.p | |
| Kenntonfrequenz | 32.768 kHz | |
| Oszillator | PLL stabilisiert | |
| Max. Eingangspegel | 126 dB SPL | 132 dB SPL |
| Frequenzhub | ±40 kHz | |
| Übertragungsbereich | 100 Hz – 15 kHz | |
| Dynamikumfang | größer 95 dB (in Verbindung mit WT-5800) | |
| Batterietyp | Wiederaufladbare Batterie WB-2000 (optionales Zubehör) oder AA-LR6 Alkali-Trockenbatterie (Mignon) | |
| Batteriebetriebsdauer | Ca. 13 h (bei Verwendung der wiederaufladbaren Batterie WB-2000) Ca. 10 h (bei Verwendung einer Alkalibatterie) | |
| Anzeigen | je 1 für Ein/Aus und Batteriestatus | |
| Antenne | Integrierte Ausführung | |
| Umgebungstemperatur | –10 bis +50°C (außer Batterie) | |
| Betriebsfeuchtigkeit | 30 % bis 85 % rel. | |
| Ausführung | Gummierte, Beschichtung | |
| Abmessungen | Durchmesser 43,6 mm; Länge 231,5 mm | Durchmesser 50 mm; Länge 229 mm |
| Gewicht | 180 g (mit Batterie) | 205 g (mit Batterie) |

Anmerkung: Änderung der technischen Daten ohne Vorankündigung vorbehalten

• Zubehör

Mikrofonhalter (mit Stativadapter) 1

Aufbewahrungsbox 1

Schraubendreher (für Einstellungen) 1

MICROPHONES SANS FIL

WM-5225 WM-5265

Merci pour votre achat du microphone sans fil TOA.

Veuillez lire attentivement les instructions suivantes dans ce manuel pour assurer un usage prolongé de votre équipement exempt de difficulté.

1. CONSEILS DE SECURITE

- Lisez attentivement les instructions ci-dessous avant toute utilisation.
- Suivez les recommandations signalées par les symboles de sécurité. elles contiennent des informations très importantes.
- Nous vous recommandons aussi de la conserver toujours en tant que notice de référence.

Symboles de sécurité et conventions

Les symboles et messages de sécurité décrits ci-dessous sont utilisés dans cette notice pour prévenir tout dommage corporel ou matériel pouvant résulter d'une mauvaise utilisation. Lisez attentivement cette notice pour comprendre parfaitement les symboles et messages de sécurité pour prévenir tout risque éventuel.



AVERTISSEMENT

Indique une situation risquant d'entraîner des blessures sérieuses, voire la mort.



ATTENTION

Indique une situation risquant d'entraîner des blessures moyennement graves ou mineures, et/ou des dommages matériels.



AVERTISSEMENT

- Ne court-circuitez jamais les bornes de charge au bas du microphone avec un objet métallique, car ceci présente un risque d'électrocution ou de brûlure.

Pendant l'utilisation de l'appareil

- Pour prévenir toute influence néfaste des ondes électromagnétiques sur le matériel médical, veuillez à mettre l'appareil hors tension lorsqu'il est placé à proximité de ce type de matériel.
- Utilisez le chargeur de batteries BC-5000 de TOA pour la recharge.
- Le microphone sans fil peut être alimenté par une batterie WB-2000. Mais, l'utilisation d'une batterie autre que celle spécifiée avec le chargeur de batteries BC-5000 pourrait être à l'origine d'un incendie, de blessures corporelles ou de contamination de l'environnement si la batterie venait à se rompre ou fuir.
- L'utilisation d'un chargeur autre que celui spécifié pourrait être à l'origine d'un incendie, de blessures corporelles ou de contamination de l'environnement si la batterie venait à se rompre ou fuir.
- Arrêtez la recharge si les batteries ne sont pas complètement chargées au bout de 3 heures, car celles-ci risqueraient de prendre feu, d'exploser, de fuir ou de chauffer.



ATTENTION

Pendant l'utilisation de l'appareil

- Lorsque vous n'utilisez pas l'appareil pendant 10 ou plus, retirez la batterie de l'appareil afin d'éviter tout coulage pouvant entraîner des blessures ou la contamination de l'environnement.
- Respectez les précautions de manipulation suivantes pour éviter tout risque de blessure ou d'incendie dû à une fuite ou explosion de la batterie.
 - Ne pas endommager, démonter, chauffer ou mettre la batterie au feu.
 - Ne jamais recharger des batteries qui ne sont pas prévues à cet effet.
 - Ne pas souder une batterie directement.
 - Veiller à utiliser le type de batterie spécifié.
 - Respecter la polarité (orientation positive et négative) lorsque vous insérez une batterie.
 - Stocker les batteries à l'abri du soleil, de la chaleur et de l'humidité.

N'insérez pas de pile sèche dans le chargeur.

L'insertion de batteries non rechargeables dans le chargeur peut entraîner la fissure de la batterie, ce qui peut provoquer un incendie et/ou des blessures corporelles.

Lors de la recharge, utilisez uniquement le chargeur de batteries BC-5000 et la batterie WB-2000.

N'utilisez pas d'autres types de batterie. Si la batterie gonfle ou fuit, cessez immédiatement de l'utiliser et remplacez-la par une neuve.

Si vous sentez une odeur de brûlé et/ou inhabituelle lors de la recharge de la batterie, débranchez immédiatement le chargeur.

Les fréquences comprises entre 865 MHz et 867 MHz ne sont pas conformes CE.

AVIS A L'UTILISATEUR: Les changements ou modifications non approuvées expressément par la partie responsable s'agissant de la conformité pourraient annuler la licence de l'utilisateur pour exploiter l'équipement.

Le présent appareil est conforme aux CNR d'Industrie Canada applicables aux appareils radio exempts de licence. L'exploitation est autorisée aux deux conditions suivantes : (1) l'appareil ne doit pas produire de brouillage, et (2) l'utilisateur de l'appareil doit accepter tout brouillage radioélectrique subi, même si le brouillage est susceptible d'en compromettre le fonctionnement.

License requirement

The term "IC:" before the radio certification number only signifies that Industry Canada Technical specifications were met. Operation is subject to the following two conditions;

(1) This device may not cause harmful interference, and (2) this device must accept any interference received, including interference that may cause undesired operation.

2. DESCRIPTION GENERALE

Le microphone sans fil WM-5225 TOA emploie un élément microphonique à condensateur électret de haute sensibilité et de qualité sonore intelligible, convenant pour la communication vocale.

Le WM-5265 est un microphone vocal utilisant un microphone fin, puissant et dynamique.

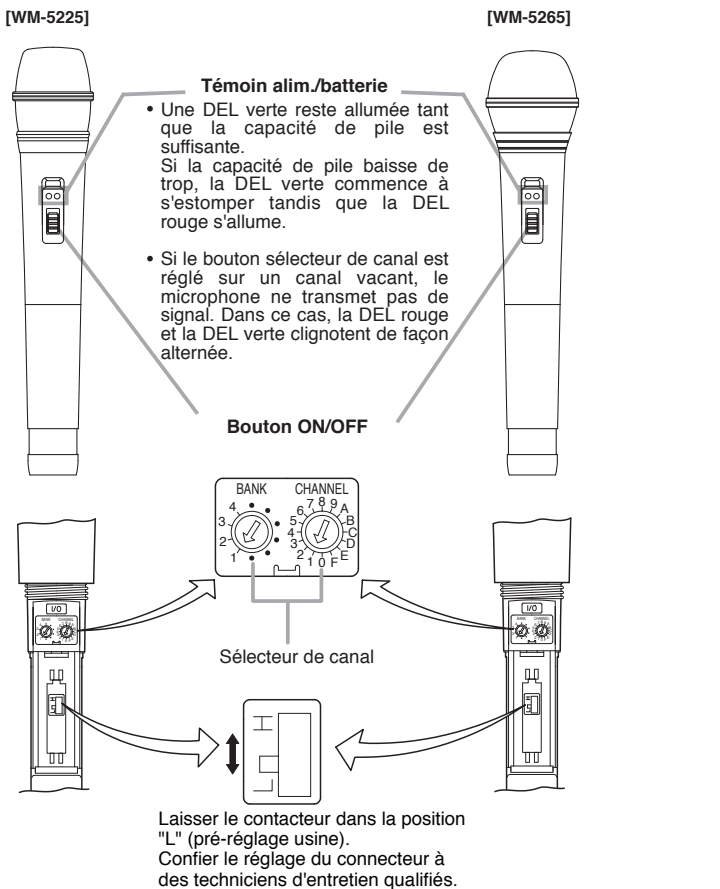
3. CARACTERISTIQUES

- Un synthétiseur PLL optimisé permet de minimiser la dérive de la fréquence des oscillations due aux fluctuations de la température ambiante ou de la tension
- Un témoin de batterie indique le niveau de consommation de la batterie pour prévenir tout dysfonctionnement lorsque le niveau de charge de la batterie diminue sérieusement.
- Fonctionne sur une seule pile AA.
- Emploie une antenne incorporée.
- L'état de consommation de pile peut être affiché sur l'indicateur de tuner quand l'appareil est utilisé en conjonction avec le tuner sans fil en option WT-5800, WT-5805 ou WT-5810.

4. PRECAUTIONS D'USAGE

- Ne pas exposer l'appareil à la pluie et le protéger de tout contact avec des liquides afin d'éviter tout risque de panne.
- Ne jamais ouvrir ou retirer le boîtier de l'appareil pour le modifier. Contactez votre représentant TOA le plus proche.
- Veiller à ne pas faire tomber l'appareil ou le cogner contre un objet dur pour éviter un risque de panne.
- Ne pas exposer l'appareil à des températures élevées (ex. dans une voiture en été) ou à une forte humidité qui pourraient endommager l'appareil.
- Ne pas utiliser l'appareil dans des endroits exposés à l'eau de mer.
- Utiliser un chiffon sec pour le nettoyage. Si l'appareil est très sale, nettoyer avec un chiffon humecté de nettoyant neutre, puis un chiffon sec. Ne jamais utiliser de l'essence, un solvant ou une lingette chimique.
- Eviter d'utiliser un téléphone mobile à proximité du microphone sans fil utilisé pour éviter toute interférence.
- En cas d'utilisation de deux microphones ou plus, Maintenez-les au moins à 50 cm de distance les uns des autres pour éviter tout dysfonctionnement ou bruit.
- Maintenez une distance d'au moins 3 m entre le microphone et l'antenne de réception. L'utilisation du microphone à proximité de l'antenne peut engendrer des dysfonctionnements ou du bruit.

5. NOMENCLATURE



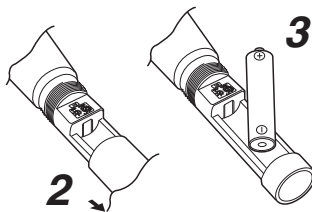
6. INSERTION DE LA BATTERIE

Étape 1. Couper le commutateur d'alimentation.

Étape 2. Tout en retenant le corps principal de microphone, tourner la poignée de microphone dans le sens contraire des aiguilles d'une montre pour l'enlever.

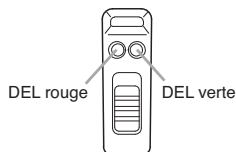
Étape 3. Introduire une pile AA en respectant les indications (+) et (-) figurant dans le boîtier correspondant.

Étape 4. Remettre le boîtier du microphone en le faisant tourner dans le sens des aiguilles d'une montre.



Remplacement de la batterie

- Une pile alcaline AA toute neuve permettra à l'appareil de fonctionner continuellement pendant environ 10 heures.
- Si la capacité de pile baisse de trop, la DEL verte des voyants d'alimentation et de pile commence à s'estomper tandis que la DEL rouge s'allume. Si la DEL rouge seulement s'allume, remplacer la pile par une neuve. Dans ces conditions, l'appareil transmet vers le tuner les données de capacité de la pile, ce qui provoque l'allumage du voyant indicateur BATT de tuner.



7. LORS DU FONCTIONNEMENT SUR BATTERIE RECHARGEABLE



ATTENTION

Lors de la charge, n'insérez jamais de batteries rechargeables autres que la batterie WB-2000 spécifiée dans le microphone sans fil (transmetteur).
Charger une batterie autre que la WB-2000 présente un risque d'incendie ou de blessure corporelle, car la batterie peut se rompre.

Remarques

- Lors du fonctionnement sur batteries rechargeables, le chargeur de batteries BC-5000 en option est nécessaire.
- Veillez à utiliser la batterie WB-2000 en option comme batterie rechargeable. N'utilisez pas d'autres batteries.

7.1. Comment recharger

Étape 1. Placez le commutateur d'alimentation du microphone sans fil sur la position OFF.

Remarque

Veillez à éteindre le microphone lors de la recharge. Les batteries ne se chargeront pas correctement si le commutateur d'alimentation est sur ON.

Étape 2. Insérez la batterie rechargeable WB-2000 dans le microphone sans fil.
(Reportez-vous à la page 18 « Insertion de la batterie ».)

Étape 3. Insérez complètement le microphone sans fil dans le connecteur pour microphone du chargeur de batteries BC-5000.

Vous pouvez le placer avec le commutateur ON/OFF tourné indifféremment vers l'avant ou l'arrière du chargeur.

Le témoin de charge du BC-5000 s'allume en rouge et la charge commence.

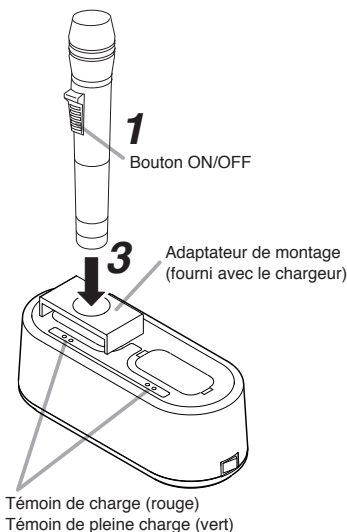
Au bout de 3 heures environ, la charge est complètement terminée et le témoin de pleine charge du BC-5000 s'allume en vert.

(Pour recharger le microphone WM-5225/5265, fixez l'adaptateur de montage fourni avec le chargeur.)

Remarques

- Si le témoin de charge rouge ne s'allume pas même avec le microphone sans fil inséré dans le chargeur, vérifiez que le microphone est correctement inséré.
- Le microphone sans fil chauffe une fois la charge terminée ; toutefois, ce n'est pas le signe d'un dysfonctionnement.

Remarque: Pour de plus amples informations, veuillez lire le mode d'emploi accompagnant le chargeur de batteries BC-5000.



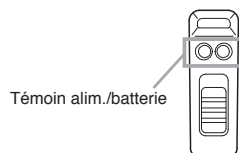
7.2. DURÉE DE CHARGE

Rechargez immédiatement l'appareil si la DEL verte est éteinte et si le témoin rouge est allumé pendant l'utilisation.

Si le témoin d'alarme de la batterie sur le récepteur est allumé, cela indique également que le niveau de la batterie du microphone est faible.

Le microphone cessera de fonctionner au bout de quelques minutes.

Même si la recharge de la batterie est suffisante, il se peut que les deux témoins vert et rouge s'allument simultanément.



[Indications sur la durée de fonctionnement de la batterie rechargeable]

Durée d'utilisation continue : environ 13 heures

Remarques

- Lors de la première utilisation de la batterie rechargeable WB-2000 ou après une période d'inutilisation prolongée, veillez à la recharger avant de l'utiliser.
- La batterie WB-2000 est conçue pour durer l'équivalent de 500 charges et décharges. Lorsque l'intervalle de fonctionnement du microphone devient très court après une utilisation répétée et prolongée, remplacez la batterie par une neuve.

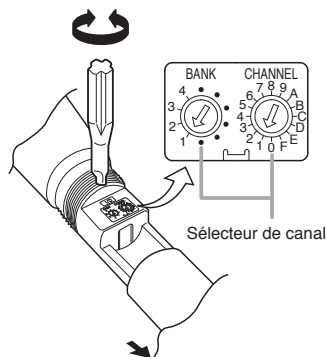
8. PARAMETRAGE DU CANAL

Étape 1. Mettre hors tension. Faire tourner le boîtier du microphone dans le sens anti-horaire pour le retirer.

Étape 2. A l'aide du tournevis fourni, amener le sélecteur de canal sur le numéro de canal désiré.

Étape 3. Remettre le boîtier du microphone.

Nota: Veiller à ce que le microphone et le tuner sans fil soient réglés sur le même numéro de canal.
Dans le cas contraire, le tuner ne peut pas recevoir le signal du microphone.



9. FONCTIONNEMENT

Étape 1. Confirmer que le microphone sans fil et le tuner sans fil sont réglés de façon identique quant au numéro de canal. Si ce n'est pas le cas, tourner le commutateur de marche/arrêt sur la position OFF, puis régler le numéro de canal à la même valeur que celui du tuner.

Étape 2. Tourner le commutateur de marche/arrêt sur la position ON. Ensuite, s'assurer que les DEL vertes des voyants d'alimentation et de pile s'allument.

Étape 3. Après utilisation, tourner le commutateur de marche/arrêt sur la position OFF.

10. CONSEILS D'UTILISATION

- La distance d'utilisation du microphone est comprise entre 3 et 120 m. Lorsque l'utilisateur se déplace, il peut y avoir des pertes de signal (pertes momentanées de la réception). Ces pertes peuvent provenir des conceptions architecturales des bâtiments ou des matériaux qui empêchent la transmission ou qui réfléchissent les signaux radio. Si tel est le cas, l'utilisateur doit rechercher en endroit plus favorable à la réception du signal.
- Le fonctionnement de votre système sans fil peut subir les interférences d'un système utilisant la même fréquence. Dans ce cas, changer la fréquence utilisée par votre système. Pour ce qui est des interférences, reportez-vous aux instructions relatives au tuner sans fil.
- Si vous avez des questions sur l'utilisation ou sur la disponibilité des produits sans fil TOA, n'hésitez pas à contacter votre représentant local TOA.

11. SPECIFICATIONS

| N° de modèle | WM-5225 | WM-5265 |
|----------------------------|---|---|
| Microphone | Microphone à condensateur électret: unidirectionnel | Microphone dynamique: unidirectionnelle |
| Modulation | Modulation de fréquence | |
| Gamme de fréquence | De 506 à 867 MHz (de 506 à 538 MHz et de 576 à 606 MHz pour les USA/Canada, de 614 à 698 MHz pour le Brésil, de 748,3 à 757,7 MHz et de 803,3 à 805,7 MHz pour la Thaïlande, de 865 à 867 MHz pour l'Inde) | |
| Sélection de canal | 64 canaux (le nombre de canaux varie selon les pays.) | |
| Puissance de sortie RF | Moins de 50 mw (réglage usine 10 mW ERP) | |
| Fréquence de tonalité | 32,768 kHz | |
| Oscillateur | PLL synthétisé | |
| Niveau d'entrée maxi. | 126 dB SPL | 132 dB SPL |
| Déviations maximale | ±40 kHz | |
| Bande passante | 100 Hz – 15 kHz | |
| Gamme dynamique | > 95 dB (avec WT-5800) | |
| Batterie | Batterie rechargeable WB-2000 (en option) ou pile sèche alcaline AA | |
| Durée batterie | Environ 13 heures (en cas d'utilisation de la batterie rechargeable WB-2000) Environ 10 heures (en cas d'utilisation de la pile alcaline) | |
| Indicateur | Témoin alim./batterie | |
| Antenne | Type incorporé | |
| Température | -10 à +50°C (sauf la batterie) | |
| Humidité de fonctionnement | HR 30 à 85 % | |
| Finition | Résine, revêtement | |
| Dimensions | ø43.6 x 231.5 mm | ø50 x 229 mm |
| Poids | 180 g (avec batterie) | 205 g (avec batterie) |

Nota: La conception et les spécifications sont susceptibles de modifications sans préavis dans un souci d'amélioration.

• Accessories

Support microphone (avec adaptateur pour pied) 1
 Tournevis (pour les réglages) 1
 Coffret de rangement 1

MICRÓFONOS INALÁMBRICOS

WM-5225 WM-5265

Muchas gracias por la adquisición del micrófono inalámbrico TOA.

Siga minuciosamente las instrucciones de este manual para poder emplear este equipo durante mucho tiempo sin problemas.

1. PRECAUCIONES DE SEGURIDAD

- Lea atentamente las instrucciones contenidas en este capítulo antes de utilizar el aparato.
- Siga las instrucciones de este manual; los símbolos y mensajes de seguridad utilizados en el mismo se refieren a precauciones importantes que deben ser adoptadas.
- Le recomendamos asimismo que guarde este manual para realizar futuras consultas.

Símbolos y mensajes de seguridad

En este manual, los símbolos y mensajes de seguridad que figuran indicados a continuación se utilizan para prevenir daños personales y materiales que podrían producirse en caso de utilización indebida del aparato. Antes de utilizarlo, por tanto, lea atentamente este manual y recuerde los símbolos y mensajes de seguridad para identificar posibles riesgos.

 **ADVERTENCIA**

Indica una situación potencialmente peligrosa en la que, si el aparato no se utiliza correctamente, pueden producirse lesiones graves o un accidente mortal.

 **PRECAUCIÓN**

Indica una situación potencialmente peligrosa en la que, si el aparato no se utiliza correctamente, pueden producirse lesiones personales leves o moderadas y/o daños materiales.

 **ADVERTENCIA**

Cuando la unidad está en uso

- Desconecte el aparato cuando deba situarlo en las proximidades de un equipo médico para evitar así que las ondas electromagnéticas afecten negativamente a dicho equipo.
- Use el cargador de batería BC-5000 de TOA para recargar.
- El micrófono inalámbrico puede alimentarse mediante la batería WB-2000. El uso de una batería diferente a la especificada con el cargador de batería BC-5000 podría provocar incendios, lesiones personales o contaminación en el medio ambiente provocadas por la ruptura o fugas de la batería.
- El uso de un cargador diferente al especificado podría provocar incendios, lesiones personales o contaminación en el medio ambiente provocadas por la ruptura o fugas de la batería.

- Si en tres horas las baterías no están totalmente cargadas, detenga el proceso de carga. No hacerlo podría provocar que las baterías se incendiaran, explotaran, presentaran fugas o se sobrecalentaran.

- Nunca haga corto circuito con los terminales de carga situados en la parte inferior del micrófono con objetos metálicos. Si lo hace, podrían producirse descargas o quemaduras eléctricas.

 **PRECAUCIÓN**

Cuando la unidad está en uso

- Cuando no precise utilizar el aparato durante 10 días o más, extraiga la batería del mismo. Las fugas de la batería podrían ocasionar lesiones personales o contaminar el medio ambiente.
- Observe las siguientes precauciones de manipulación para evitar todo riesgo de incendio o lesiones personales a consecuencia de una fuga o explosión de la batería.

- No cortocircuite, desarme o caliente la batería ni la esponja al fuego.
- No cargue nunca baterías que no sean recargables.
- No efectúe soldaduras directamente en una batería.
- Utilice el tipo de batería especificado.
- Observe la polaridad correcta (orientación de los polos positivo y negativo) cuando introduzca la batería en el aparato.
- Evite guardar las baterías en lugares expuestos a la luz solar directa, altas temperaturas y humedad.

No coloque la batería de células secas en el cargador. El uso de baterías no recargables en el cargador podría provocar que la batería explote, provocando

un incendio y/o lesiones físicas.

Al recargar, utilice únicamente el cargador de batería BC-5000 y la batería WB-2000.

No utilice ningún otro tipo de batería. Si la batería se hincha o presenta fugas, deje de usarla y sustitúyala por una nueva de forma inmediata.

Si la batería aparenta quemarse o despidе un olor no característico durante la carga de la batería, apague la unidad inmediatamente.

Las frecuencias comprendidas entre 865 MHz y 867 MHz no cumplen con la CE.

PRECAUCIÓN PARA EL USUARIO: Los cambios o modificaciones que no están expresamente aprobados por el responsable del cumplimiento pueden cancelar la autoridad del usuario para operar el equipo.

2. DESCRIPCIÓN GENERAL

El micrófono inalámbrico TOA WM-5225 emplea un elemento de micrófono electret (de condensador) de alta sensibilidad y calidad de sonido inteligible y es adecuado para aplicaciones de palabra.

El WM-5265 es un micrófono vocal que emplea una precisa y potente unidad de micrófono dinámica.

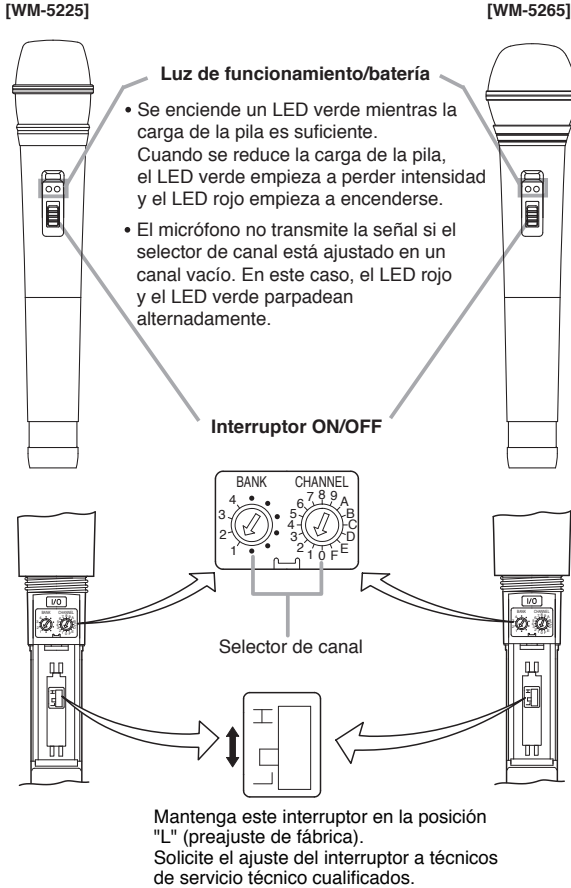
3. CARACTERÍSTICAS

- Un sintetizador PLL optimizado reduce al mínimo la variación de la frecuencia de oscilación provocada por las fluctuaciones de temperatura o voltaje.
- La luz de funcionamiento/batería indica su consumo para prevenir que el aparato falle cuando el nivel de carga disminuya excesivamente.
- Funciona con una sola pila del tamaño AA.
- Emplea una antena incorporada.
- El estado de la carga de la pila puede visualizarse en el indicador del sintonizador cuando se utiliza la unidad junto con el sintonizador inalámbrico WT-5800, WT-5805 ó WT-5810.

4. PRECAUCIONES EN LA MANIPULACIÓN

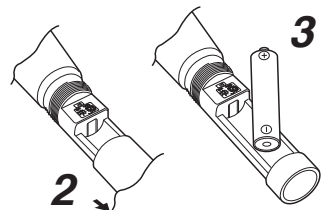
- No exponga el aparato a la lluvia o a salpicaduras de agua u otros líquidos, ya que podría averiarse.
- No abra ni desmonte nunca la caja para modificar el aparato. Si debe efectuar cualquier reparación, diríjase al distribuidor TOA más próximo.
- Evite dejar caer el aparato al suelo o golpearlo contra un objeto duro, ya que podría averiarse.
- No deje el aparato en lugares sometidos a temperaturas elevadas (p. ej. un coche aparcado en verano) o a altos niveles de humedad, ya que podría averiarse.
- No utilice el aparato en lugares en los que pueda quedar expuesto al agua de mar.
- Utilice un paño seco para limpiarlo. Cuando el aparato esté muy sucio, límpielo suavemente con un paño humedecido en un detergente neutro diluido y séquelo con un paño seco. No utilice nunca gasolina, disolventes ni toallitas de limpieza tratadas químicamente.
- Evite utilizar un teléfono móvil cerca del micrófono inalámbrico. Podrían producirse interferencias.
- Cuando utilice dos o más micrófonos inalámbricos, manténgalos alejados uno de otro al menos 50 cm para evitar perturbaciones o interferencias.
- Mantenga el micrófono inalámbrico a una distancia mínima de 3 m respecto a la antena receptora. El uso del micrófono a una distancia inferior puede provocar perturbaciones o interferencias.

5. NOMENCLATURA



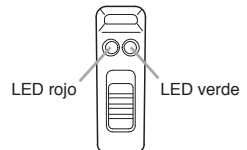
6. INSTALACIÓN DE LA BATERÍA

- Paso 1.** Desconecte el interruptor de la alimentación.
- Paso 2.** Tome el cuerpo del micrófono y gire hacia la izquierda la empuñadura del micrófono para extraerla.
- Paso 3.** Inserte una pila del tamaño AA de acuerdo con las indicaciones (+) y (-) del compartimiento de la pila.
- Paso 4.** Monte de nuevo la empuñadura del micrófono, girándola en el sentido de las agujas del reloj.



Cambio de la batería

- Una pila alcalina tipo AA nueva alimentará la unidad durante unas 10 horas.
- Cuando se reduce la carga de la pila, el LED verde de funcionamiento / batería empieza a perder intensidad y el LED rojo empieza a encenderse. Cuando sólo se enciende el LED rojo, reemplace la pila por otra nueva. En este estado, la unidad transmitirá la información de la carga remanente de la pila al sintonizador, haciendo que se encienda el indicador BATT del sintonizador.



7. CUANDO SE UTILIZA CON LA BATERÍA RECARGABLE

PRECAUCIÓN

Nunca utilice baterías recargables diferentes a la batería WB-2000 especificada para el micrófono inalámbrico (transmisor). Cargar cualquier otra batería diferente al modelo WB-2000 podría provocar incendios o lesiones personales provocadas por la ruptura de la batería.

Notas

- Para poder utilizar las baterías recargables se necesita el cargador de batería BC-5000 opcional.
- Asegúrese de utilizar el modelo de batería recargable WB-2000. No utilice ningún otro tipo de batería.

7.1. Método de carga

Paso 1. Coloque el interruptor de encendido y apagado del micrófono en la posición OFF.

Nota

Asegúrese de colocar el interruptor de encendido y apagado del micrófono en la posición OFF durante el proceso de carga. Las baterías no pueden cargarse correctamente si el interruptor de encendido y apagado está en la posición ON.

Paso 2. Coloque la batería recargable WB-2000 en el micrófono inalámbrico.
(Consulte el paso 25, "Instalación de la batería.")

Paso 3. Introduzca el micrófono inalámbrico en su totalidad dentro del receptáculo para micrófono del cargador de batería BC-5000.

En este caso, coloque el micrófono con el interruptor ON/OFF orientado hacia la parte delantera o trasera del cargador.

El indicador de carga del BC-5000 se ilumina en color rojo y comienza el proceso de carga.

El proceso de carga tomara aproximadamente 3 horas, y el indicador de carga completa del BC-5000 se ilumina en color verde.

(Cuando cargue el micrófono WM-5225/5265, utilice el adaptador de montaje incluido con el cargador.)

Notas

- Si el indicador de carga rojo no se ilumina, ni siquiera al insertar el micrófono inalámbrico en el cargador, compruebe si se ha insertado correctamente el micrófono.
- El micrófono inalámbrico se calienta tras finalizar el proceso de carga, es totalmente normal.

Nota: Si desea obtener más información, lea el manual de instrucciones incluido con el cargador de batería BC-5000.

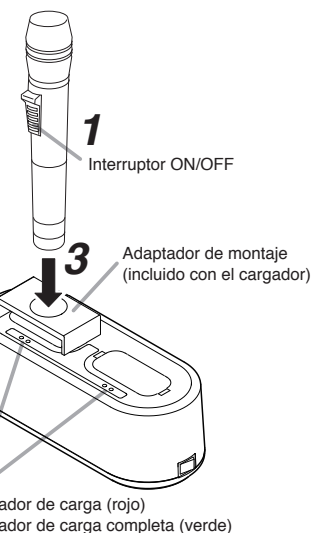
7.2. Tiempos de carga

Cargue el dispositivo de forma inmediata cuando la luz LED verde esté apagada y la luz roja se encienda durante su uso.

Cuando la luz de alarma de la batería del receptor esté encendida, el nivel de batería del micrófono será reducido.

El micrófono dejará de funcionar en cuestión de minutos.

Aunque quede suficiente carga de batería, las luces verde y roja podrían encenderse al mismo tiempo.



[Indicaciones sobre el tiempo de funcionamiento de la batería recargable]

Tiempo de uso continuo: aprox. 13 horas

Notas

- Al utilizar la batería recargable WB-2000 por primera vez, o al utilizarla después de haber estado almacenada durante un periodo de tiempo prolongado, asegúrese de cargarla antes de utilizarla.
- La batería WB-2000 está diseñada para permitir aproximadamente 500 ciclos de carga y descarga. Si el intervalo de funcionamiento del micrófono pasa a ser extremadamente breve después de un uso constante y prolongado, cambie la batería por una nueva.

8. SELECCIÓN DE CANAL

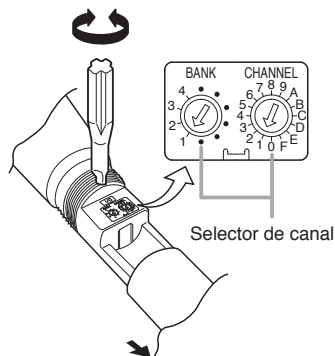
Paso 1. Ponga en OFF el interruptor de alimentación. Gire la empuñadura del micrófono en el sentido contrario al de las agujas del reloj para extraerla.

Paso 2. Con el destornillador que se suministra, seleccione el canal; la flecha del selector tendrá que señalar hacia el número de canal que desee.

Paso 3. Monte de nuevo la empuñadura del micrófono.

Nota

Compruebe que el micrófono y el receptor tengan seleccionado el mismo canal. Si tienen seleccionados canales diferentes, el receptor no recibirá la señal del micrófono.



9. UTILIZACIÓN

Paso 1. Confirme que el micrófono inalámbrico y el sintonizador inalámbrico estén ajustados al mismo número de canal. Si no es el mismo, ponga el interruptor ON/OFF de la alimentación a la posición OFF, y luego ajuste el nivel de canal al mismo número de canal que el del sintonizador.

Paso 2. Ponga el interruptor de alimentación en ON. Luego, confirme que se enciende el LED verde de las luces de funcionamiento/batería.

Paso 3. Ponga el interruptor de alimentación en OFF cuando haya terminado de utilizarlo.

10. CONSEJOS DE UTILIZACIÓN

- El alcance del micrófono es de 3 – 120 m. Cuando el usuario se desplaza por un edificio pueden producirse caídas de señal (pérdidas momentáneas de recepción de la señal). Estas caídas son ocasionadas por los elementos arquitectónicos del edificio u otros objetos que bloquean o reflejan la señal de radio. En ese caso, el usuario deberá cambiar de lugar para mejorar la recepción.
- El sistema inalámbrico puede sufrir las interferencias provocadas por otro sistema que esté funcionando en la misma frecuencia. En tal caso, cambie la frecuencia de trabajo de su sistema. (Para mayor información acerca de las interferencias, consulte las instrucciones de utilización del receptor inalámbrico).
- Si necesita cualquier aclaración relativa al uso o la disponibilidad de productos inalámbricos TOA, póngase en contacto con el distribuidor local.

11. ESPECIFICACIONES

| N.º de modelo | WM-5225 | WM-5265 |
|-----------------------------|--|--|
| Elemento del micrófono | Unidad de micrófono condensador electret: Unidireccional | Unidad de micrófono dinámico: Unidireccional |
| Modulación | Modulación de frecuencia | |
| Gama de frecuencias | 506 – 867 MHz (506 – 538 MHz y 576 – 606 MHz para EE.UU./Canadá, 614 – 698 MHz para Brasil, 748,3 – 757,7 MHz y 803,3 – 805,7 MHz para Tailandia, 865 – 867 MHz para India) | |
| Canales seleccionables | 64 canales (el número de canales puede diferir según el país.) | |
| Potencia de la portadora RF | Menos de 50 mW (configuración de fábrica 10 mW ERP) | |
| Frecuencia de tono | 32,768 kHz | |
| Oscilador | Sintetización PLL | |
| Nivel máximo de entrada | 126 dB SPL | 132 dB SPL |
| Desviación máxima | ±40 kHz | |
| Respuesta frecuencia audio | 100 Hz – 15 kHz | |
| Gama dinámica | Superior a 95 dB (con WT-5800) | |
| Batería | Batería recargable WB-2000 (opcional) pila de célula seca alcalina AA | |
| Duración de la batería | Aprox. 13 h (cuando se utiliza la batería recargable WB-2000) Aprox. 10 h (cuando se utiliza la pila alcalina) | |
| Indicador | Luz de funcionamiento/batería | |
| Antena | Tipo integrado | |
| Temperatura de trabajo | De –10 a +50°C (batería no incluida) | |
| Humedad operativa | 30% a 85% de HR | |
| Acabado | Resina, revestimiento | |
| Dimensiones | ø43.6 x 231,5 mm | ø50 x 229 mm |
| Peso | 180 g (con batería) | 205 g (con batería) |

Note: El diseño y las especificaciones del producto pueden ser modificados sin previo aviso con objeto de mejorar sus prestaciones.

• Accesorios

Soporte para el micrófono (con adaptador) .. 1 Estuche de almacenamiento 1
Destornillador (para el ajuste) 1

MICROFONES SEM FIO

WM-5225 WM-5265

Obrigado por adquirir o Microfone Sem Fio da TOA.

Siga cuidadosamente as instruções dadas neste manual para garantir o funcionamento prolongado e sem problemas do produto.

1. PRECAUÇÕES DE SEGURANÇA

- Certifique-se de ler atentamente as instruções dadas nesta seção antes de usar o produto.
- Certifique-se de observar as instruções dadas neste manual, tais como as convenções dos símbolos de segurança e suas instruções relevantes, que são consideradas como precauções muito importantes.
- Nós também recomendamos que você guarde este manual de instruções à mão para futuras consultas.

Convenções dos símbolos e instruções de segurança

Os seguintes símbolos e instruções de segurança são usados neste manual para prevenir ferimentos pessoais e danos materiais que poderiam resultar de um manuseio incorreto. Antes de operar o produto, leia este manual para entender bem os símbolos e instruções de segurança, de forma que fique totalmente consciente sobre os possíveis riscos e perigos.



ADVERTÊNCIA

Indica uma situação potencialmente perigosa que, se não for evitada, poderia resultar na morte ou em sérios ferimentos.



ATENÇÃO

Indica uma situação potencialmente perigosa que, se não for evitada, poderia resultar em ferimentos moderados ou menores, e/ou danos materiais.



ADVERTÊNCIA

Durante o uso do produto

- Para prevenir os efeitos nocivos de ondas eletromagnéticas em equipamentos médicos, certifique-se de desligar o produto quando colocá-lo muito perto de um equipamento médico.
- Use o carregador de pilhas BC-5000 da TOA para recarregar pilhas recarregáveis.
- O microfone sem fio pode ser alimentado por uma pilha WB-2000. No entanto, o uso de qualquer outro tipo de pilha, que não seja a pilha especificada, no carregador de pilhas BC-5000, pode causar um incêndio, ferimentos pessoais ou contaminação ambiental devido à ruptura ou vazamento da pilha.
- O uso de qualquer outro tipo de pilha, que não seja a pilha especificada, pode causar um incêndio,

ferimentos pessoais ou contaminação ambiental devido à ruptura ou vazamento da pilha.

- Pare de carregar se as pilhas não forem totalmente carregadas dentro de 3 horas. Deixar de observar isso pode fazer que as pilhas peguem fogo, explodam, vazem ou fiquem quentes.
- Nunca provoque curto-circuito nos terminais de carga na parte inferior do microfone com objetos metálicos. Fazer isso pode provocar choques elétricos ou queimaduras.



ATENÇÃO

Durante o uso do produto

- Se o produto não for usado durante 10 dias ou mais, certifique-se de retirar a pilha do mesmo, porque o vazamento da pilha pode causar ferimentos pessoais ou contaminação ambiental.

- Certifique-se de observar as seguintes precauções de manuseio para prevenir a ocorrência de incêndio ou ferimentos pessoais decorrentes do vazamento ou explosão da pilha.
 - Não cause um curto-circuito, desmonte, aqueça nem coloque a pilha exposta ao fogo.
 - Nunca tente carregar pilhas de um tipo que não sejam recarregáveis.
 - Não solde uma pilha diretamente.
 - Certifique-se de usar o tipo especificado de pilha.
 - Observe as polaridades corretas (lados positivo e negativo) ao colocar uma pilha no produto.
 - Evite lugares expostos à luz direta do sol, alta temperatura e alta umidade para guardar pilhas.

Não coloque uma pilha seca no carregador.

Colocar pilhas não recarregáveis no carregador pode rachar a pilha, causando um incêndio e/ou danos pessoais.

Quando recarregar, use somente o carregador de pilhas BC-5000 e a pilha WB-2000.

Não use outros tipos de pilhas.

Se a pilha inflar ou vaziar, pare de usar e substitua por uma pilha nova imediatamente.

Se ocorrer qualquer cheiro de queimado e/ou cheiro peculiar durante o carregamento de uma pilha, desligue a alimentação imediatamente.

As frequências entre 865 MHz e 867 MHz não cumprem com CE.

PRECAUÇÃO AO USUÁRIO

Alterações ou modificações não aprovadas expressamente pelo responsável podem anular a autoridade do usuário para operar este equipamento.

NOTA IMPORTANTE

Para satisfazer os requisitos de conformidade com a exposição a radiofrequência da FCC, não é permitido realizar nenhuma alteração da antena ou do dispositivo. Qualquer alteração da antena ou do dispositivo pode fazer que o dispositivo deixe de cumprir com os requisitos de exposição a radiofrequência e anular a autoridade do usuário para operar o dispositivo.

2. DESCRIÇÃO GERAL

O Microfone Sem Fio WM-5225 da TOA emprega um elemento de microfone condensador de eletreto de alta sensibilidade e de qualidade de som inteligível, sendo adequado para uso em discursos.

O WM-5265 é um microfone vocal, que emprega uma excelente unidade de microfone dinâmico e potente.

3. CARACTERÍSTICAS

- Um sintetizador PLL otimizado minimiza a variação da frequência de oscilação resultante da temperatura ambiente ou da flutuação da voltagem.
- As luzes de alimentação/pilha indicam o consumo da pilha para prevenir o mau funcionamento do produto quando o nível de energia da pilha baixar significativamente.
- Funciona com uma única pilha AA.
- Emprega uma antena embutida.
- O estado de consumo da pilha pode ser exibido no indicador do sintonizador quando a unidade for usada em conjunto com o sintonizador sem fio WT-5800, WT-5805 ou WT-5810.

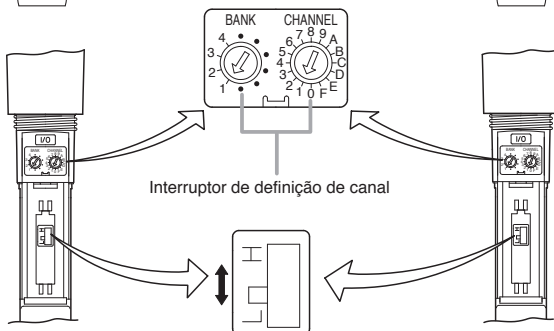
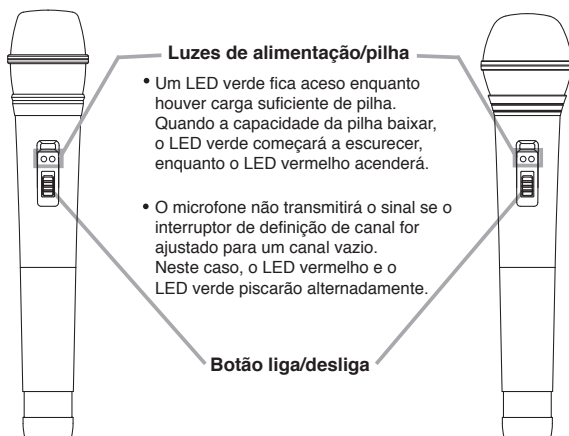
4. PRECAUÇÕES RELATIVAS AO MANUSEIO

- Não exponha o produto à chuva ou a um ambiente em que possa haver respingos de água ou de outros líquidos, pois isso pode danificar o produto.
- Nunca abra nem retire o gabinete do equipamento para modificar o produto. Solicite qualquer reparo ao seu revendedor TOA mais próximo.
- Tome cuidado para não derrubar o equipamento no chão nem o bata contra um objeto duro, pois isso pode danificar o produto.
- Não coloque o equipamento em lugares com alta temperatura (ex., em um carro mal ventilado no verão) ou com alta umidade, pois isso pode danificar o produto.
- Não use o produto em lugares em que ele fique exposto à água do mar.
- Para limpar, use um pano seco. Quando o produto ficar muito sujo, limpe-o ligeiramente com um pano umedecido em um agente de limpeza neutro diluído e, em seguida, seque-o com um pano seco. Nunca use benzina, diluente ou toalha de limpeza tratada quimicamente.
- Evite usar um celular perto do produto em uso. Pode ocorrer a captação de ruído.
- Quando usar dois ou mais microfones sem fio, mantenha-os a pelo menos 50 cm afastados um do outro para evitar falhas ou ruídos.
- Mantenha o microfone a pelo menos 3 m afastado da antena receptora. Usar o microfone muito próxima da antena pode provocar falhas ou ruídos.

5. NOMENCLATURA

[WM-5225]

[WM-5265]



Mantenha o interruptor na posição "L" (predefinição de fábrica). Encarregue a definição do interruptor a técnicos de assistência qualificados.

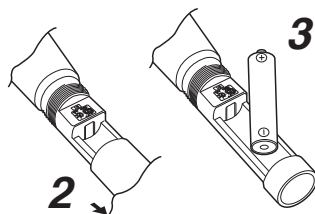
6. COLOCAÇÃO DA PILHA

Passo 1. Desligue a alimentação.

Passo 2. Segure o corpo do microfone e gire o punho do microfone no sentido anti-horário para retirar o punho.

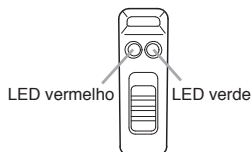
Passo 3. Coloque uma pilha AA de acordo com as indicações (+) e (-) no compartimento da pilha.

Passo 4. Recoloque o punho do microfone deslizando e girando-o no sentido horário.



Substituição da pilha

- Uma pilha alcalina AA nova proporcionará um funcionamento contínuo de aproximadamente 10 horas.
- Quando a capacidade da pilha baixar, o LED verde das luzes de alimentação/pilha começará a escurecer, enquanto o LED vermelho acenderá. Quando apenas o LED vermelho ficar aceso, substitua a pilha por uma nova. Nesta condição, a unidade transmite a informação da capacidade restante da pilha para o sintonizador, fazendo que o indicador BATT do sintonizador permaneça aceso.



7. QUANDO USAR COM PILHA RECARREGÁVEL

ATENÇÃO

Quando carregar, nunca coloque uma pilha recarregável que seja diferente da pilha WB-2000 especificada no microfone sem fio (transmissor). Carregar qualquer outra pilha que não seja a pilha WB-2000 pode resultar em incêndio ou em ferimentos pessoais devido à ruptura da pilha.

Notas

- Quando usar com uma pilha recarregável, é preciso usar o carregador de pilhas BC-5000 opcional.
- Para as pilhas recarregáveis, certifique-se de usar a pilha WB-2000 opcional. Não use outras pilhas.

7.1. Como carregar

Passo 1. Coloque o botão liga/desliga do microfone sem fio na posição OFF (desligado).

Nota

Certifique-se de desligar a alimentação com o botão liga/desliga do microfone quando carregar. As pilhas não serão carregadas corretamente se o botão liga/desliga estiver na posição ON (ligado).

Passo 2. Coloque a pilha recarregável WB-2000 no microfone sem fio.
(Consulte "Colocação da pilha" na pág. 32.)

Passo 3. Coloque o microfone sem fio completamente no receptáculo de microfone do carregador de pilhas BC-5000.

Neste caso, coloque o microfone com o seu botão liga/desliga virado para a frente ou traseira do carregador. O indicador de carga do BC-5000 acende em vermelho e o carregamento começa.

O carregamento será concluído dentro de aproximadamente 3 horas e, neste caso, o indicador de carga completa do BC-5000 acenderá em verde.
(Quando carregar o microfone WM-5225/5265, instale o adaptador de montagem fornecido com o carregador.)

Notas

- Se o indicador de carga vermelho não acender mesmo que o microfone sem fio seja inserido no carregador, verifique se o microfone foi inserido corretamente.
- O microfone fica quente após o carregamento, mas isso não indica uma falha.

Nota: Para maiores informações, leia o manual de instruções fornecido com o carregador de pilhas BC-5000.

7.2. Tempo de carregamento

Carregue o equipamento imediatamente quando o LED verde ficar apagado e a luz vermelha ficar acesa durante o uso.

Quando a luz de alarme da pilha no receptor ficar acesa, significa que o nível da pilha do microfone também está baixo. O microfone parará de funcionar dentro de alguns minutos.

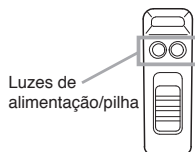
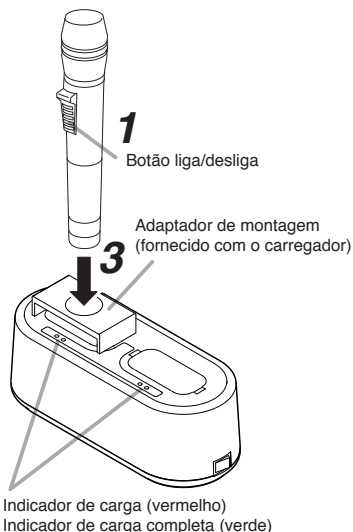
Mesmo que ainda reste energia na pilha, ambas as luzes, verde e vermelha, podem acender ao mesmo tempo.

[Diretrizes do tempo de funcionamento da pilha recarregável]

Tempo de uso contínuo: Aprox. 13 horas

Notas

- Quando usar a pilha recarregável WB-2000 pela primeira vez ou quando usá-la depois de um longo período de tempo de inatividade, certifique-se de carregá-la antes de usar.
- A pilha WB-2000 foi projetada para um ciclo de aproximadamente 500 cargas e descargas. Quando o intervalo de funcionamento do microfone ficar extremamente curto após um uso repetido prolongado, troque a pilha por uma nova.



8. DEFINIÇÃO DO NÚMERO DE CANAL

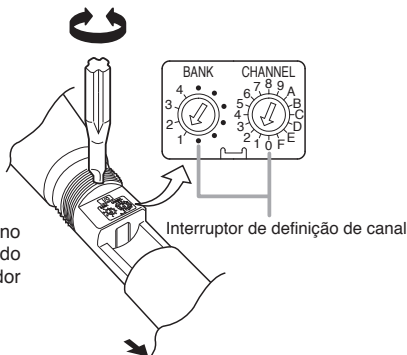
Passo 1. Desligue a alimentação. Gire o punho do microfone no sentido anti-horário para remover o punho.

Passo 2. Usando a chave de fenda fornecida, ajuste o interruptor de definição de canal para o número de canal desejado.

Passo 3. Recoloque o punho do microfone.

Nota

Certifique-se de que o número de canal seja idêntico no microfone sem fio e no sintonizador sem fio. Se a definição do microfone diferir da definição do sintonizador, o sintonizador não receberá o sinal do microfone.



9. OPERAÇÃO

Passo 1. Certifique-se de que o microfone sem fio e o sintonizador sem fio estejam definidos para o mesmo número de canal. Se não estiverem, coloque o botão liga/desliga na posição OFF (desligado) e, em seguida, defina o número de canal para o mesmo que o do sintonizador.

Passo 2. Coloque o botão liga/desliga na posição ON (ligado). Em seguida, certifique-se de que o LED verde das luzes de alimentação/pilha acenda.

Passo 3. Após o uso, coloque o botão liga/desliga na posição OFF (desligado).

10. SUGESTÕES OPERACIONAIS

- A distância de ação do microfone é de 3 a 120 m. Quando o usuário do microfone se move em um local, podem ocorrer dropouts do sinal (perdas momentâneas da recepção do sinal). Estas interrupções do sinal são causadas pelo desenho arquitetônico ou materiais do edifício, que bloqueiam o trajeto ou refletem o sinal de rádio. Se isso ocorrer, o usuário precisa mudar de lugar para uma melhor recepção.
- O funcionamento adequado do seu sistema sem fio pode sofrer interferências por outros sistemas que estejam em funcionamento na mesma frequência. Nesses casos, mude a frequência de operação do seu sistema. (Para maiores informações sobre como lidar com interferências, consulte as instruções de operação do sintonizador sem fio.)
- Se você tiver qualquer dúvida com respeito ao uso ou disponibilidade de produtos sem fio da TOA, por favor contate o seu revendedor TOA local.

11. ESPECIFICAÇÕES

| | | |
|---------------------------------|---|--|
| Número do modelo | WM-5225 | WM-5265 |
| Elemento do microfone | Unidade de microfone condensador de eletreto: Unidirecional | Unidade de microfone dinâmico: Unidirecional |
| Modulação | Modulação de frequência | |
| Gama de frequências | 506 – 867 MHz (506 – 538 MHz e 576 – 606 MHz para EUA/Canadá, 614 – 698 MHz para Brasil, 748,3 – 757,7 MHz e 803,3 – 805,7 MHz para Tailândia, 865 – 867 MHz para Índia) | |
| Canal selecionável | 64 canais (o número de canais pode diferir segundo o país) | |
| Potência da portadora de RF | Menos de 50 mW (Predefinido na fábrica a 10 mW ERP) | |
| Frequência de tom | 32,768 kHz | |
| Oscilador | Sintetizador PLL | |
| Nível de entrada máximo | 126 dB SPL | 132 dB SPL |
| Desvio máximo | ±40 kHz | |
| Resposta de frequência de áudio | 100 Hz – 15 kHz | |
| Gama dinâmica | 95 dB ou mais (com WT-5800) | |
| Pilha | Pilha recarregável WB-2000 (opção) ou pilha alcalina de tamanho AA | |
| Vida útil da pilha | Aprox. 13 h (quando se usa a pilha recarregável WB-2000) Aprox. 10 h (quando se usa uma pilha alcalina) | |
| Indicador | Luzes de alimentação/pilha | |
| Antena | Tipo embutido | |
| Temperatura de funcionamento | -10°C a +50°C (com exceção da pilha) | |
| Umidade de funcionamento | 30% a 85% RH | |
| Acabamento | Revestimento de resina | |
| Dimensões | ø43,6 x 231,5 mm | ø50 x 229 mm |
| Peso | 180 g (com pilha) | 205 g (com pilha) |

Nota: O design e as especificações estão sujeitos a modificações sem aviso prévio devido a melhorias.

• Acessórios

| | |
|--|---|
| Suporte de microfone (com adaptador de pedestal) | 1 |
| Chave de fenda (para definição) | 1 |
| Estojo | 1 |



"Este equipamento opera em caráter secundário, isto é, não tem direito à proteção contra interferência prejudicial, mesmo de estações do mesmo tipo, e não pode causar interferência a sistemas operando em caráter primário."

无线话筒

WM-5225 WM-5265

感谢您购买TOA的无线话筒。
请仔细阅读本手册的指导使用产品，以确保设备能长期、无故障地运行。

1. 安全预防措施

- 使用前请务必仔细阅读所有相关指示。
- 请遵守警告及相关安全指示。
- 建议将本手册置于取用方便之处，以备日后参考之用。

安全符号和信息惯例

本手册中使用的安全符号描述用来防止由于误操作可能导致的人员伤害和财产损失。
为预防安全隐患，请您在操作本产品之前，仔细阅读本手册并理解这些安全符号。

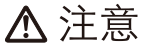


警告

该标志表示存在一个潜在的安全隐患，当误操作时可能导致死亡或严重的个人伤害。

使用本产品时

- 为了防止电磁辐射对医学设备的严重影响，当机器靠近医学设备时，确保电源开关处于关闭状态。
- 请使用TOA BC-5000电池充电器进行充电。
- 该无线话筒可使用WB-2000电池作为电源。但是，如果将非指定型号的电池放入BC-5000电池充电器，可能会因为电池爆炸或渗漏导致火灾、人员伤害或环境污染。
- 如果使用非指定充电器，可能会因为电池爆炸或渗漏导致火灾、人员伤害或环境污染。
- 如果电池在3小时内未充满电，请停止充电。否则可能导致电池起火、爆炸、渗漏或发热。
- 带金属体的话筒底部的充电端子不得短路。否则可能导致触电或灼伤。



该标志表示当操作不当时，可能有中度或轻微的人身伤害或财产损失的安全隐患。

使用本产品时

- 当机器放置**10**天或长期不使用时，请取出电池。电池渗漏可能导致人员伤害和污染环境。
- 确保遵守以下预防处理措施，以防因电池渗漏和爆炸而引发的火灾和人员伤害。
 - 请勿短路、拆卸、加热电池或将电池放入火中。
 - 请勿对非充电电池充电。
 - 请勿直接焊接电池。
 - 确保使用指定型号的电池。
 - 将电池插入机器时，注意看清极性（正负极方向）。
 - 存放电池时，避免暴露于太阳直晒的地方。避免高温度和高湿度。

请勿将干电池放入充电器中充电。

如将非充电电池放入充电器中充电，可能会导致电池爆炸，从而引发火灾和/或人身伤害。

充电时，只能使用**BC-5000**电池充电器和**WB-2000**电池。

请勿使用其他类型的电池。电池膨胀或渗漏时，请停止使用，并立即更换新电池。

如果电池充电时闻到任何糊味和/或异味，请立即切断电源。

865 MHz 和 867 MHz 之间的频率不符合 "CE."

用户注意事项：未经 TOA 公司许可，用户不得擅自对设备进行更改或修改。

2. 概要

TOA的WM-5225无线话筒使用高灵敏度、话质清晰的话筒元件驻极体电容器，非常适合于演讲环境使用。WM-5265是一款语音话筒，采用优良、高效的话筒部件。

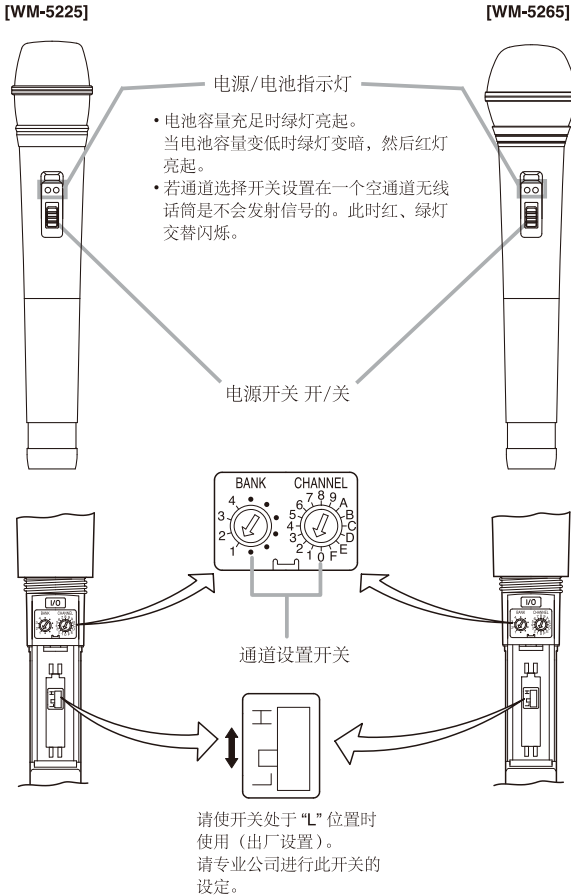
3. 特性

- 优化的PLL合成器可以将因周围环境温度的变化或电压波动所产生的振荡频率波动降到最低程度。
- 电源/电池指示灯显示电池消耗，以防止当电池容量显著下降时导致机器故障。
- 仅使用一节AA电池。
- 使用内置天线。
- 当机器连接到选购的WT-5800、WT-5805或WT-5810无线调谐器时，电池消耗信息可以显示在调谐器的指示器上。

4. 使用注意事项

- 请勿将机器暴露于雨天或者可能被溅到水或其他液体的环境，否则将导致机器故障。
- 请勿擅自打开或移除机器部件，维修请与TOA经销商联系。
- 请避免让机器摔落到地上或使其碰撞到坚硬的物体，否则可能导致故障。
- 请勿将话筒置于高温（如夏季时通风不良的汽车内）或高湿环境中，否则会导致其出现故障。
- 请勿在暴露于海水的环境下使用机器。
- 请使用干布擦拭机器。当机器非常脏时，用蘸有稀释的中性清洁剂的湿布轻轻擦拭，然后用干布擦干。请勿使用汽油、稀释剂或其他易挥发性化学品擦拭。
- 使用无线话筒时避免使用移动电话，否则将会产生噪音。
- 当使用两个或多个无线话筒时，间距至少保持50厘米，以避免发生故障和噪声。
- 保持无线话筒远离接收天线至少3米。无线话筒太接近天线将导致故障和噪声。

5. 各部分名称



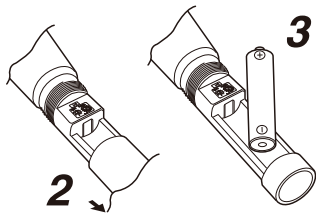
6. 电池安装

第一步：关闭电源。

第二步：握住话筒，逆时针旋转把手将它拆下。

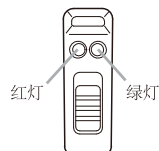
第三步：根据电池盒上的 (+) 和 (-) 指示插入一节AA电池。

第四步：滑动并顺时针旋转把手将其拧上。



更换电池

- 一节新的AA碱性电池可以连续使用10小时。
- 当电池容量不足时电源/电池指示灯的绿灯开始变暗，然后红灯亮起。当只有红灯亮时更换新的电池。在这种情况下，机器仍然传送电池容量信息到调谐器，导致调谐器的BATT指示灯变亮。



7. 操作充电电池时



注意

充电时，请勿将指定电池WB-2000以外的充电电池插入无线话筒（发射器）中。给WB-2000电池以外的充电电池充电可能会因电池爆炸导致火灾或人员伤害。

备注

- 操作充电电池时，需要选购附件BC-5000电池充电器。
- 充电电池务必选用WB-2000电池。请勿使用其他电池。

7.1 充电方法

第一步：将无线话筒的电源开关设在“关”的位置。

注意

充电时，务必关闭话筒的电源开关。如果电源开关为“开”，电池无法正常充电。

第二步：将WB-2000充电电池放入无线话筒中。

（参见第39页“电池安装。”）

第三步：将无线话筒完全插入BC-5000电池充电器的话筒插座中。在这种情况下，放置话筒时，使其电源开关的“开/关”面向充电器前面或后面。

BC-5000的充电指示灯变红时开始充电。

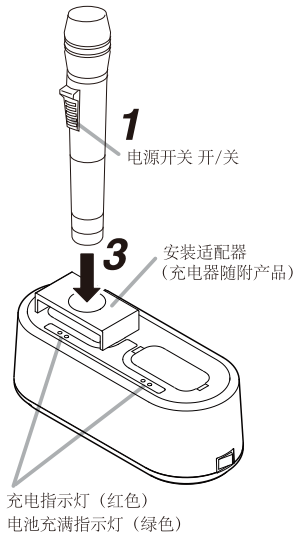
充电大约耗时3小时，充电完成后，BC-5000的电池充满指示灯变绿。

（给WM-5225/5265话筒充电时，安装充电器随附的安装适配器。）

备注

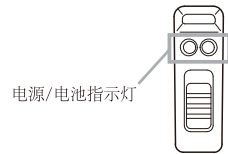
- 如果无线话筒已经插入充电器，红色充电指示灯未亮，则检查话筒插入是否正确。
- 充电完成后，无线话筒会变热，并非故障。

注意：更多信息请阅读BC-5000电池充电器随附的使用说明书。



7.2 充电时机

话筒使用期间，如果绿灯熄灭且红灯点亮，请立即给话筒充电。如果接收器上的电池低电报警灯点亮，则话筒的电池电量也不足。几分钟内，话筒无法使用。即使电池电量充足，绿灯和红灯也可能同时点亮。



[充电电池工作时间指南]

连续使用时间：约13小时

备注

- 首次使用WB-2000充电电池或长期存放后再次使用时，务必在使用之前充电。
- WB-2000电池可完成大约500次充放电。在长时间重复使用之后，如果话筒工作间隔时间太短，需更换新电池。

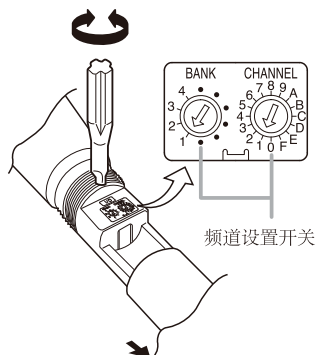
8. 通道号码设置

第一步：关闭电源。逆时针旋转把手将它拆下。

第二步：使用提供的螺丝刀设置通道设置开关到一个期望的通道号码。

第三步：重新安装上话筒把手。

注意：确保无线话筒的通道号码跟无线调谐器的相同。假如话筒通道设置的与调谐器不同，调谐器将收不到话筒的信号。



9. 操作

第一步：确定无线话筒和无线调谐器使用相同的通道号码。

如果不同请调整电源开关到“关”的位置，设置与调谐器相同的通道号码。

第二步：调整电源开关到“开”的位置。确认电源/电池指示灯的绿灯亮起。

第三步：使用完毕，调整电源开关到“关”的位置。

10. 操作提示

- 话筒的服务距离是3 ~ 120米。话筒使用者在某一场所移动时，可能会遇到信号丢失(dropout)。这些信号丢失(dropout)是由于建筑物的设计或材料阻止了信号的传输或反射了无线电信号。如果发生这种情况，用户需要换到一个信号接收好的地方。
- 运行在相同频率下的其他无线系统可能会干扰正常运行的无线系统。在这种情况下可以改变系统的运行频率。(关于处理冲突，参考无线调谐器使用说明书。)
- 若有其他有关使用和获得TOA无线产品的问题，请联系本地的TOA经销商。

11. 规格

| 型号 | WM-5225 | WM-5265 |
|--------|---|-------------|
| 话筒元件 | 驻极体电容器话筒元件: 单向 | 动圈话筒元件: 单向 |
| 调制 | 调频 | |
| 频率范围 | 506 – 867 MHz (506 – 538 MHz 和 576 – 606 MHz 用于美国 / 加拿大, 614 – 698 MHz 用于巴西, 748.3 – 757.7 MHz 和 803.3 – 805.7 MHz 用于泰国, 865 – 867 MHz 用于印度) | |
| 可选频道 | 64个通道 (通道数量可能因不同国家而异) | |
| RF载波功率 | 小于50 mW (出厂设置10 mW ERP标准) | |
| 调谐频率 | 32.768kHz | |
| 振荡器 | PLL合成 | |
| 最大输入等级 | 126dB SPL | 132dB SPL |
| 最大误差 | ± 40kHz | |
| 频率响应 | 100Hz ~ 15kHz | |
| 动态范围 | 大于95dB (使用WT-5800) | |
| 电池 | WB-2000充电电池 (选购附件) 或AA碱性干电池 | |
| 电池使用时间 | 大约13h (使用WB-2000充电电池时) 大约10h (使用碱性电池时) | |
| 指示器 | 电源/电池指示灯 | |
| 天线 | 内置 | |
| 工作温度 | -10 ~ +50°C (除电池外) | |
| 工作湿度 | 相对湿度30%至85% | |
| 外观 | 树脂, 涂层 | |
| 尺寸 | ø43.6 x 231.5mm | ø50 x 229mm |
| 重量 | 180g (包括电池) | 205g (包括电池) |

注: 规格若有变更, 恕不另行通知。

• 附件

| | |
|-------------------------------|---|
| 话筒架(with stand adapter) | 1 |
| 螺丝刀(安装使用) | 1 |
| 储存容器 | 1 |



DECLARATION OF CONFORMITY

We: TOA Electronics Europe GmbH
Süderstraße 282, 20537 Hamburg, Germany

as the authorised representative of the

Manufacturer: TOA Corporation
7-2-1, Minatojima-nakamachi, Chuo-ku, Kobe, Japan 650-0046

declare, under our sole responsibility, that the product

Product Name: **WIRELESS MICROPHONE**

Model Number: **WM-5225, WM-5265, WM-5270, WM-5325**

conforms with following specifications:

RED: EN 301 489-1 V2.2.0 (2017-03)

EN 301 489-9 V2.1.1 (2017-03)

EN 300 422-1 V2.1.2 (2017-01)

EN 62368-1: 2014 + A11: 2017

RoHS: EN 50581: 2012

Health: EN 62479: 2010

The product herewith complies with the requirements of the EU directives:

2014/53/EU relating to the radio equipment (RED),

2011/65/EU relating to the restrictions of hazardous substances (RoHS).

Remark:

This Declaration of Conformity replaces all previous ones of the above model(s).



Hamburg, 13th June 2017
(place, date)

T. Sakata, Managing Director
(authorised signature)

The Technical Construction File (TCF) is kept at the UK office:

TOA Corporation (UK) Ltd; Unit 7 & 8, The Axis Centre, Cleeve Road, Leatherhead, Surrey, KT22
7RD, United Kingdom

Tel.: +44 (0) 870 774 0987; Fax: +44 (0) 870 777 0839; URL: www.toa.co.uk

German Office:

TOA Electronics Europe GmbH, Süderstraße 282, 20537 Hamburg, Germany
Tel: +49 / (0)40 / 25 17 19-0, Fax: +49 / (0)40 / 25 17 19-98 URL: www.toa.eu

COMPLIANCE STATEMENT TO WM-5225, WM-5265, WM-5270, WM-5325

| | | |
|--|---|---|
| AT BE CH DE | Österreich Belgien Schweiz Deutschland | Hiermit erklärt TOA Electronics Europe GmbH die Übereinstimmung des Funkmikrofons mit den grundlegenden Anforderungen und den anderen relevanten Festlegungen der Richtlinie 2014/53/EU. (verantwortlich für die Schweiz: GoWild (Zug); URL: http://www.gowild.ch) |
| BE CH FR LU | Belgique Suisse France Luxembourg | Par la présente TOA Electronics Europe GmbH déclare que l'appareil microphone sans fil est conforme aux exigences essentielles et aux autres dispositions pertinentes de la directive 2014/53/UE. (CH: GoWild (Zug); URL: http://www.gowild.ch) |
| BE NL | België Nederland | Hierbij verklaart TOA Electronics Europe GmbH dat deze draadloze microfoon in overeenstemming is met de essentiële eisen en de andere relevante bepalingen van richtlijn 2014/53/EU. |
| BG | Държава | С настоящото TOA Electronics Europe GmbH декларира, че този безжичен микрофон е в съответствие със съществените изисквания и другите приложими разпоредби на Директива 2014/53/ЕУ. |
| CY | Κυπρος | Η TOA Electronics Europe GmbH, δηλώνει ότι το ασύρματο μικρόφωνο συνάδει με τις βασικές απαιτήσεις και άλλες σχετικές διατάξεις της Οδηγίας 2014/53/ΕΕ. |
| CZ | Česká republika | TOA Electronics Europe GmbH tímto prohlašuje, že tento bezdrátový mikrofón je ve shodě se základními požadavky a dalšími příslušnými ustanoveními směrnice 2014/53/EU. |
| DK | Danmark | Undertegnede TOA Electronics Europe GmbH erklærer herved, at følgende udstyr Trådløs Mikrofón overholder de væsentlige krav og øvrige relevante krav i direktiv 2014/53/EU. |
| EE | Eesti | Käesolevaga TOA Electronics Europe GmbH, teatab, et see traadita mikrofón on kooskõlas põhinõuetele ja muudele asjakohastele direktiivi 2014/53/EL. |
| ES | España | TOA Electronics Europe GmbH declara que el micrófono inalámbrico cumple con los requisitos esenciales y otras disposiciones aplicables o exigibles en la Directiva 2014/53/UE. |
| FI | Suomi / Finland | TOA Electronics Europe GmbH vakuuttaa täten tämän langaton mikrofoni on direktiivin 2014/53/EU oleellisten vaatimusten ja sitä koskevien direktiivin muiden ehtojen mukainen. |
| UK IE | United Kingdom Eire | Hereby, TOA Electronics Europe GmbH, declares that this wireless microphone is in compliance with the essential requirements and other relevant provisions of Directive 2014/53/EU. |
| GR | Ελλάδα | Με την παρούσα η εταιρεία TOA Electronics Europe GmbH δηλώνει ότι το ασύρματο μικρόφωνο συμμορφώνεται με τις ουσιαστικές απαιτήσεις και τις λοιπές σχετικές διατάξεις της οδηγίας 2014/53/ΕΕ. |

| | | |
|------------------|-----------------------|---|
| HR | Hrvatska | Ovime, TOA Electronics Europe GmbH, izjavljuje, da je ovaj bežični mikروفон u skladu s osnovnim zahtjevima i relevantnim odredbama direktive 2014/53/EU. |
| HU | Magyarország | A TOA Electronics Europe GmbH ezennel kijelenti, hogy ez a vezeték nélküli mikروفон megfelel az 2014/53/EU Irányelv alapvető követelményeinek és egyéb vonatkozó rendelkezéseinek. |
| IT CH | Italia Svizzera | Con la presente TOA Electronics Europe GmbH dichiara che questo Radiomicrofono è conforme ai requisiti essenziali ed alle altre disposizioni pertinenti stabilite dalla direttiva 2014/53/UE. |
| LT | Lietuva | Šiuo, Toa Electronics Europe GmbH ", deklaruoja, kad šis bevielis mikروفonas atitinka esminius reikalavimus ir kitas susijusias nuostatas Direktyvos 2014/53/ES. |
| LV | Latvija | TOA Electronics Europe GmbH, deklarē, ka bezvadu mikrofons atbilst būtiskajām prasībām un citiem ar to saistītajiem noteikumiem Direktīvā 2014/53/ES. |
| MT | Malta | TOA Electronics Europe GmbH tistqarr li l-mikروفonu wajerless jissodisfa l-obbligi neccessarji u provvedimenti oħra relevant tad-direttiva 2014/53/UE. |
| NO | Norway (Norwegian) | TOA Electronics Europe GmbH erklærer herved, at denne trådløse mikروفon er i samsvar med de vesentlige egenskaperne og øvrige relevante krav i direktiv 2014/53/EU. (N: Scandec Systemer AS, URL: www.scandecsystemer.no) |
| PL | Polska | My, TOA Electronics Europe GmbH, niniejszym deklarujemy, iż ten mikروفon bezprzewodowy jest zgodny z zasadniczymi wymaganiami oraz innymi stosowanymi postanowieniami Dyrektywy 2014/53/UE. |
| PT | Portugal | TOA Electronics Europe GmbH declara que este Microfone Emissor está conforme com os requisitos essenciais e outras disposições da Directiva 2014/53/UE. |
| RO | Romania | TOA Electronics Europe GmbH, deklarē, ka bezvadu mikrofons atbilst būtiskajām prasībām un citiem ar to saistītajiem noteikumiem Direktīvā 2014/53/UE. |
| SE | Sverige (Swedish) | Härmed intygar TOA Electronics Europe GmbH att denna Trådlös mikروفon står i överensstämmelse med de väsentliga egenskapskrav och övriga relevanta bestämmelser som framgår av direktiv 2014/53/EU. |
| SI | Slovenija | S tem, TOA Electronics Europe GmbH, izjavlja, da je ta brezžični mikروفon u skladu z bistvenimi zahtevami in drugimi ustreznimi določbami Direktive 2014/53/EU. |
| SK | Štát | TOA Electronics Europe GmbH týmto prehlasuje, že tento bezdrôtový mikروفón je v zhode so základnými požiadavkami a ďalšími príslušnými ustanoveniami smernice 2014/53/EÚ. |

INTENDED USE OF WM-5225, WM-5265, WM-5270, WM-5325

| | | | |
|--------------------------------|--|-------------------------------------|--|
| AT BE CH DE | Österreich Schweiz Deutschland | WICHTIGER HINWEIS ! | <p>Der Gebrauch dieses Funkmikrofons für andere Zwecke als zur Übertragung eines Tonsignals an einen passenden Funkempfänger ist nicht zulässig.</p> <p>Dieses Gerät arbeitet auf in der europäischen Gemeinschaft (EU) nicht harmonisierten Frequenzen. Abhängig vom geografischen Gebiet dürfen nur bestimmte Frequenzen legal mit oder ohne Autorisierung / individueller Lizenz entsprechend der beigefügten Frequenztafel genutzt werden.</p> |
| BE CH FR LU | Belgique Suisse France Luxembourg | AVIS IMPORTANT ! | <p>Ne pas utiliser les microphone sans fil pour une transmission du signal audio vers un autre récepteur ou module tuner prévu à cet effet.</p> <p>Cet appareil utilise des fréquences d'émission qui ne sont pas harmonisées à travers la Communauté Européenne (EU). En fonction du lieu géographique certaines fréquences peuvent être utilisée de façon légale avec ou sans autorisation / licence individuelle comme décrit dans le tableau des fréquences.</p> |
| BE NL | België Nederland | BELANGRIJKE AANWIJZING ! | <p>Het is niet toegestaan deze draadloze microfoon te gebruiken voor enig ander doel dan het zenden van een audiosignaal naar de bijbehorende ontvanger of ontvangstmodule.</p> <p>Dit apparaat maakt gebruik van frequentiebanden welke in de Europese Gemeenschap (EG) niet algemeen zijn toegestaan. Afhankelijk van de geografische ligging kan voor het legaal gebruik van een bepaalde frequentie een vergunning nodig zijn, zoals is aangegeven in de frequentietabel.</p> |
| BG | Държава | ВАЖНО УТОЧНЕНИЕ ! | <p>Не е законно използването на този безжичен микрофон за каквато и да е друга цел, освен предаване на аудио сигнали до предвидения негов приемник.</p> <p>Това устройство може да работи в честотен диапазон, нехармонизиран с изискванията на Европейската Общност (ЕС). В зависимост от конкретното географско място, само определени честоти могат да бъдат използвани легално – със или без оторизация / индивидуална лицензия, както е посочено в таблицата с честотите.</p> |

INTENDED USE OF WM-5225, WM-5265, WM-5270, WM-5325

| | | | |
|----|-----------------|-----------------------------|--|
| CY | Κυπρος | ΣΗΜΑΝΤΙΚΉ ΣΗΜΕΪΩΣΗ ! | <p>Η χρήση αυτού του ασύρματου μικροφώνου είναι παράνομο να χρησιμοποιείτε για οποιοδήποτε άλλο σκοπό εκτός από τη μετάδοση του ηχητικού σήματος από τον αντιστοιχο του δέκτη.</p> <p>Η συσκευή αυτή κάνει χρήση του εύρους συχνοτήτων οι οποίες δεν εναρμονίζονται σε ολόκληρη την Ευρωπαϊκή Κοινότητα (ΕΕ). Ανάλογα με τη γεωγραφική περιοχή μόνο ορισμένες συχνότητες μπορούν να χρησιμοποιηθούν νόμιμα, με ή χωρίς την έγκριση / μεμονωμένης άδεια χρήσης, όπως αναφέρεται στον πίνακα συχνοτήτων.</p> |
| CZ | Česká republika | DŮLEŽITÁ POZNÁMKA ! | <p>Tento bezdrátový mikrofon smí být použit pouze pro přenos zvukového signálu do odpovídajícího přijímače. Jiné použití není legální.</p> <p>Toto zařízení používá frekvenční pásma, která nejsou harmonizována v celé Evropské Unii. V závislosti na lokalitě použití mohou být případně legálně použity pouze některé frekvence, viz tabulka frekvencí. K provozu může být vyžadováno povolení příslušných orgánů.</p> |
| DK | Danmark | VIGTIGT ! | <p>Det er ulovligt at bruge denne trådløse mikrofon til andre formål end at sende et lydssignal til en passende modtager eller modtager modul.</p> <p>Dette udstyr anvender frekvens bånd som ikke er harmoniseret i EU. Afhængig af det enkelte land/område kan bestemte frekvenser anvendes lovligt med eller uden individuel licens som beskrevet i frekvens tabellen.</p> |
| EE | Eesti | OLULINE TEADE ! | <p>Käesolev juhtmeta mikrofon on mõeldud ainult vastava Toa vastuvõtjaga kasutamiseks, muud rakendused ei ole lubatud.</p> <p>Seadmega on võimalik kasutada Euroopa Liidus harmoniseerimata sagedusalasid, seega enne kasutamist tuleb kontrollida, et oleks valitud lubatud sagedused. Sõltuvalt geograafilisest asukohast võivad ainult teatud sagedusalad olla lubatud, võimalik, et nõutakse eraldi kasutuslubasid.</p> |

 URL: www.toa.eu

02.06.2017

INTENDED USE OF WM-5225, WM-5265, WM-5270, WM-5325

| | | | |
|------------------|---------------------------|---------------------------------|--|
| ES | España | ¡ AVISO IMPORTANTE ! | <p>Es ilegal utilizar este micrófono inalámbrico para cualquier otro propósito que no sea transmitir una señal de audio a su correspondiente receptor o módulo sintonizador.</p> <p>Este dispositivo hace uso de bandas de frecuencia que no son legales en toda la Comunidad Europea (CE). Dependiendo del área geográfica, ciertas frecuencias se pueden utilizar legalmente, con o sin autorización individual, según se indica en la tabla de frecuencias.</p> |
| FI | Suomi / Finland | HUOMIOITAVAA ! | <p>Tätä langatonta mikrofonia saa käyttää ainostaan audiosignaalien lähettämiseen sille tarkoitettuun vastaanottimeen tai vastaanotinmoduliin.</p> <p>Tämä laite käyttää taajuuksia jotka eivät ole yhteneviä koko EU:n alueella. Riippuen maantieteelliestä sijainnista joitain taajuuksia saa käyttää joko radio- luvan kanssa tai ilman. Ks. oheinen taajuustaulukko.</p> |
| UK IE | United Kingdom Eire | IMPORTANT NOTICE ! | <p>It is illegal to use this wireless microphone for any other purpose than transmitting an audio signal to its matching receiver.</p> <p>This device makes use of frequency bands which are not harmonised throughout the European Community (EU). Depending on the geographical area only certain frequencies can be used legally with or without authorisation / individual license as stated in the frequency table.</p> |
| GR | Ελλάδα (Greek) | ΣΗΜΑΝΤΙΚΗ ΣΗΜΕΙΩΣΗ ! | <p>Είναι παράνομη η χρήση του ασύρματου μικροφώνου για οποιοδήποτε άλλο λόγο εκτός της εκπομπής ηχητικού σήματος στον αντίστοιχο δέκτη ή μονάδα Tuner.</p> <p>Η συσκευή αυτή χρησιμοποιεί συχνότητες οι οποίες δεν εναρμονίζονται σε όλη την Ευρωπαϊκή Ένωση (Ε.Ε.). Ανάλογα με τη γεωγραφική περιοχή συγκεκριμένες συχνότητες μπορούν να χρησιμοποιηθούν νόμιμα με ή χωρίς άδεια / ειδική άδεια όπως αναφέρεται στον πίνακα συχνοτήτων.</p> |

 URL: www.toa.eu

02.06.2017

INTENDED USE OF WM-5225, WM-5265, WM-5270, WM-5325

| | | | |
|----------|--------------------|----------------------------------|--|
| HR | Hrvatska | VAŽNE NAPOMENE | <p>Korištenje bežičnog mikrofona u bilo koju drugu svrhu, osim za odašiljanje audio signala na pripadajući mu prijemnik je ilegalno.</p> <p>Ovaj uređaj može koristiti frekvencije koji nisu u dozvoljene u svim zemljama Europske unije (EU). Ovisno o pojedinoj zemlji, određene frekvencije, legalno se mogu koristiti s ili bez dozvole/tj.individualne licence, a kako je navedeno u tablici s frekvencijama.</p> |
| HU | Magyarország | FONTOS FIGYELMEZTÉS ! | <p>Ez a vezeték nélküli mikrofon kizárólag hangjel továbbítására alkalmazható a vevőkészüléke felé. Egyéb felhasználási módja törvénybe ütközik.</p> <p>Ez az eszköz olyan frekvencia sávokat használ, amelyek nincsenek harmonizálva az Európai Közösségen (EU) belül. A földrajzi helyzettől függően csak bizonyos frekvenciák használhatók legálisan engedéllyel, vagy anélkül, a frekvencia táblázatban jelölteknek megfelelően.</p> |
| IT CH | Italia Svizzera | AVVISO IMPORTANTE ! | <p>È illegale utilizzare questo radiomicrofono per qualsiasi altro scopo che non sia la trasmissione di un segnale audio ad ogni suo ricevitore o modulo sintonizzatore.</p> <p>Questo prodotto utilizza bande di frequenza che non sono totalmente armonizzate in tutta la Comunità Europea (EU). Dipendentemente dall' area certe aree geografica certe frequenze possono essere usate legalmente con o senza autorizzazione / licenze individuali come stabilito nella tabella delle frequenze.</p> |
| LT | Lietuva | SVARBİ PASTABA ! | <p>Nelegalu naudoti šį bevielį mikrofoną kitu tikslu, negu perduoti garso signalą atitinkamam imtuvui.</p> <p>Šis įrenginys naudoja dažnių juostą kuri nėra suderinta su Europos sąjunga (ES). Priklausomai nuo geografinės vietovės, tik tam tikri dažniai gali būti naudojami teisėtai su arba be leidimo / individualios licencijos, kaip nurodyta dažnių lentelėje.</p> |

URL: www.toa.eu

02.06.2017

INTENDED USE OF WM-5225, WM-5265, WM-5270, WM-5325

| | | | |
|----|---------|-------------------------------|--|
| LV | Latvija | SVARĪGA PIEZĪME ! | <p>Ir aizliegts izmantot šo bezvadu mikrofonu jebkuram citam nolūkam, kā raidot audio signālu uz atbilstošu uztvērēju.</p> <p>Šī iekārta izmanto frekvenču joslas, kas nav saskaņotas visā Eiropas savienībā (ES). Atkarībā no ģeogrāfiskā reģiona tikai noteiktās frekvences var izmantot legāli, ar vai bez atļaujas vai individuālās licences, kā norādīts frekvenču tabulā.</p> |
| MT | Malta | NOTA MPORTANTI ! | <p>Mhux permess l-uzu ta' dan il-mikrofonu bla wires, hliief biex jittrazmetti sinjal 'audio' fir- 'receiver' tieghu. Kwalinkwe uzu ghal skop differenti, huwa llegali.</p> <p>Dan il-microphone jaghmel uzu minn frekwenzi li mhux harmonizzati fl-Unjoni Ewropeja. F'certu zoni jistghu jigu ntuzati biss legalment certu frekwenzi bil- jew bla- awtorizzazzjoni jew licenzji li huma mhabbrin fuq il-'frequency table'.</p> |
| NO | Norway | VIKTIG MELDING ! | <p>Det er ulovlig å bruke denne trådløse mikrofonen til noe annet formål enn å overføre et lydsignal til en tilhørende mottaker eller tuner modul.</p> <p>Denne enheten gjør bruk av frekvensbånd som ikke gjennomført er harmonisert i det Europeiske Fellesskap (EU). Avhengig av det geografiske område kan noen frekvenser være tillatt brukt med eller uten autorisasjon / individuelle lisenser slik det er beskrevet i frekvenstabellen.</p> |
| PL | Polska | WAŻNA INFORMACJA ! | <p>Używanie mikrofonu bezprzewodowego w celu innym, niż nadawanie sygnału audio do sparowanego z nim odbiornika jest niezgodne z prawem.</p> <p>To urządzenie wykorzystuje pasma częstotliwości, które nie są zharmonizowane w obrębie Unii Europejskiej (UE). W zależności od lokalnych regulacji krajowych część częstotliwości może być niemożliwa do wykorzystania, lub też wymagać posiadania licencji, zgodnie z Krajową Tablicą Przeznaczeń Częstotliwości.</p> |

URL: www.toa.eu

02.06.2017

INTENDED USE OF WM-5225, WM-5265, WM-5270, WM-5325

| | | | |
|----|-----------|--|---|
| PT | Portugal | <p align="center">NOTA IMPORTANTE !</p> | <p>Este Microfone Emissor só pode transmitir sinal de audio para o respectivo receptor ou sintonizador.</p> <p>Este equipamento utiliza bandas de frequência que não estão harmonizadas em toda a Comunidade Europeia (CEE). De acordo com a área geográfica, certas frequências podem ser usadas com ou sem autorização / licença individual, conforme está mencionada na lista de frequências.</p> |
| RO | Romania | <p align="center">NOTA IMPORTANTA !</p> | <p>Este ilegala folosirea microfonului wireless in orice alt scop decat transmiterea unui semnal audio catre receptorul sau compatibil.</p> <p>Acest dispozitiv utilizeaza benzi de frecventa care nu sunt armonizate in Comunitatea European (EU). In functie de asezarea geografica, numai anumite frecvente pot fi utilizate legal cu sau fara autorizatie/ licenta individuala dupa cum se mentioneaza in tabelul de frecvente.</p> |
| SE | Sverige | <p align="center">VIKTIG ANMÄRKNING !</p> | <p>Det är illegalt att använda denna trådlösa mikrofon för något annat ändamål än att överföra en audiosignal till dess tillhörande mottagare eller tunermodul.</p> <p>Denna apparat utnyttjar frekvensband som inte överensstämmer med varandra inom hela Europeiska Gemenskapen (EG). Beroende på geografiskt område kan vissa frekvenser användas legalt med eller utan tillstånd/ individuell licens enligt frekvensplanen.</p> |
| SI | Slovenija | <p align="center">POMEMBNO !</p> | <p>Prepovedana je vsakršna uporaba brezžičnega mikrofona v druge namene kot oddajanje avdio signala pripadajočemu sprejemniku.</p> <p>Ta naprava omogoča uporabo frekvenčnih pasov, ki niso usklajeni v vsej Evropski skupnosti (EU). Glede na geografsko območje se lahko legalno uporabljajo samo določene frekvence z ali brez dovoljenja, kot je navedeno v frekvenčni tabeli.</p> |

URL: www.toa.eu

02.06.2017

INTENDED USE OF WM-5225, WM-5265, WM-5270, WM-5325

| | | | |
|-----------|------|----------------------------------|---|
| SK | Štát | DÔLEŽITÉ UPOZORNENIE! | <p>Bezšnúrový mikrofón sa nesmie používať na iný účel ako na vysielanie audio signálu do príslušného prijímača.</p> <p>Toto zariadenie používa frekvenčné pásma, ktoré nie sú harmonizované v celej Európskej únii (EÚ). V závislosti od zemepisnej polohy možno používať len niektoré frekvencie na základe všeobecného alebo individuálneho povolenia, ako je uvedené vo frekvenčnej tabuľke.</p> |
|-----------|------|----------------------------------|---|

 URL: www.toa.eu

02.06.2017