



SX-2000系列

網路智慧型音聲矩陣系統

TOA SX-2000系列可經由網路連線方式安裝於多重地點，
便於有效地進行系統的集中管理，為高性能系統建立了新標竿。



專為架構超可靠的大型 PA系統而設計

TOA SX-2000系列為一套可擴充系統，為您提供高性能以及安裝上的多樣性。中央控制方式讓SX-2000系列的系統組件可以分散設置於不同的地點。SX-2000系統是專為大型場地，如：機場、車站、工廠、大型賣場、和大型辦公室等所設計。而SX-2000的雙重供電系統和相關消防配件則提供了安裝上的多樣選擇性。成為一套無論在何種需求下皆能提供使用者省成本高品質的廣播系統。也可選購防火麥克風，提升發生緊急狀態時的應對效率。因此，SX-2000系統能滿足客戶各種多變的需求。

- 智慧型廣播以及音聲警示
- 數位監測
- 可分散系統設置
- **DSP**提供使用者清晰的廣播音聲以及動人的**BGM**播音
- 四組不同的緊急訊息





高品質音聲表現

安裝多樣的選擇性

運作可靠

未來擴充性

容易操作

SX-2000 Series

SX-2000 System Configuration系統而設計

SX-2000系列由以下單元所組成

SX-2000、SX-2100AI、SX-2100AO/2000AO可建立起一套擁有8輸入/8輸出的精巧廣播系統。視客戶的需求最大可擴充為64輸入/128輸出以及776控制輸入/776控制輸出的大型擴音系統

SX-2000SM 系統管理主機

SX-2100AI 音聲輸入單元

SX-2100AO 音聲輸出單元

SX-2000AO 音聲輸出單元

SX-2000CI 控制輸入單元

SX-2000CO 控制輸出單元

RM-200SF 防火麥克風

RM-200SA 遙控麥克風

RM-210 遙控麥克風擴充單元





SX-2000SM 系統管理主機



SX-2100AI 音聲輸入單元



SX-2100AO 音聲輸出單元



SX-2000AO 音聲輸出單元



SX-2000CI 控制輸入單元



SX-2000CO 控制輸出單元

SX-2000 Series



便利的系統組件配置， 可經由網路裝設於不同地點

- 可使用一般商用的交換式集線器 (需使用特定規格) *
- 可使用商用電纜線
 - CAT-5 (100 Base-TX).
 - Optical fiber (100 Base-FX).

*請洽TOA經銷商

全數為信號處理功能，可增強性能

- 數位信號處理功能，能以高音質48 kHz取樣頻率以及24位元PC M/A D/DA轉換進行公共廣播
- 可使用的音聲輸入/輸出
 - 輸入: 64
 - 輸出: 128
 每一音聲輸出皆有信號處理功能，包含六組濾波器、壓縮和延遲。
- 最多控制16頻道同步廣播
- 可控制776組輸入和776組輸出

多用途遙控功能

- 易於設定個別群廣播區域並可提供BGM播放。麥克風自動關閉功能，可防止麥克風的不當使用

- RM-200SF/200SA/210 可顯示故障或錯誤警示



故障安全防護裝置

- 完全的DC電源操作
- 電源故障偵測
- 雙重電源保護裝置
- 附加類比備援
- 雙重網路系統

錯誤偵測以及緊急廣播

- SX-2000系統能在100秒內偵測出故障或是錯誤並發出故障警示和音聲廣播於此同時，產生出錯誤紀錄並可經由TCP/IP將錯誤紀錄儲存於電腦之中。並且系統會繼續偵測喇叭組抗值以避免超載或是喇叭的耗損



- 防火麥克風可適用於危急時的廣播，提升安全性
- SX-2100AO 可連接備用擴大器
- 可偵測錯誤連接至SX-2000系統的外部設備



維修迅速

- 參數設定可儲存於CF卡中
 - 如有需要替換單元時，參數設定值可立即還原
- 網路連線特點，能簡化配線需求(需要的纜線更少) 加快連線速度



未來擴充性

- 只要加裝多個單元即可進行簡易擴充
- 簡易連線特點，可將配線需求減至最低

減少電力消耗

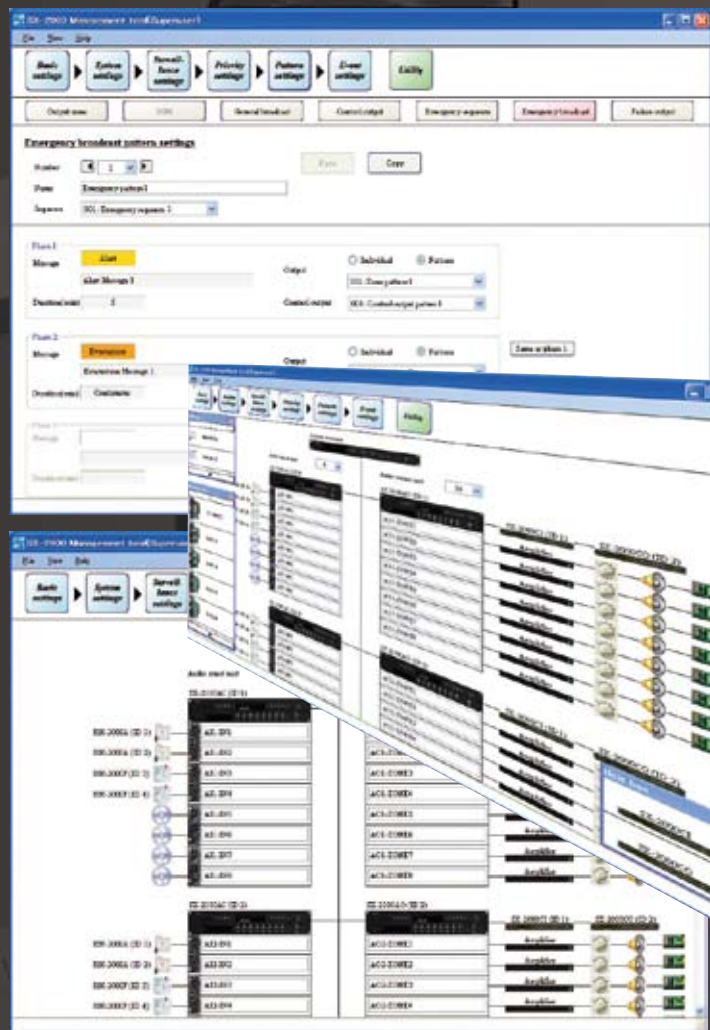
- 耗電量少，電源使用效率提升

精簡尺寸節省空間

- 多頻道放大器區域安裝可使用特定放大器或頻道
- 適用於複數區域的系統組裝
- 外型精巧，節省安裝空間

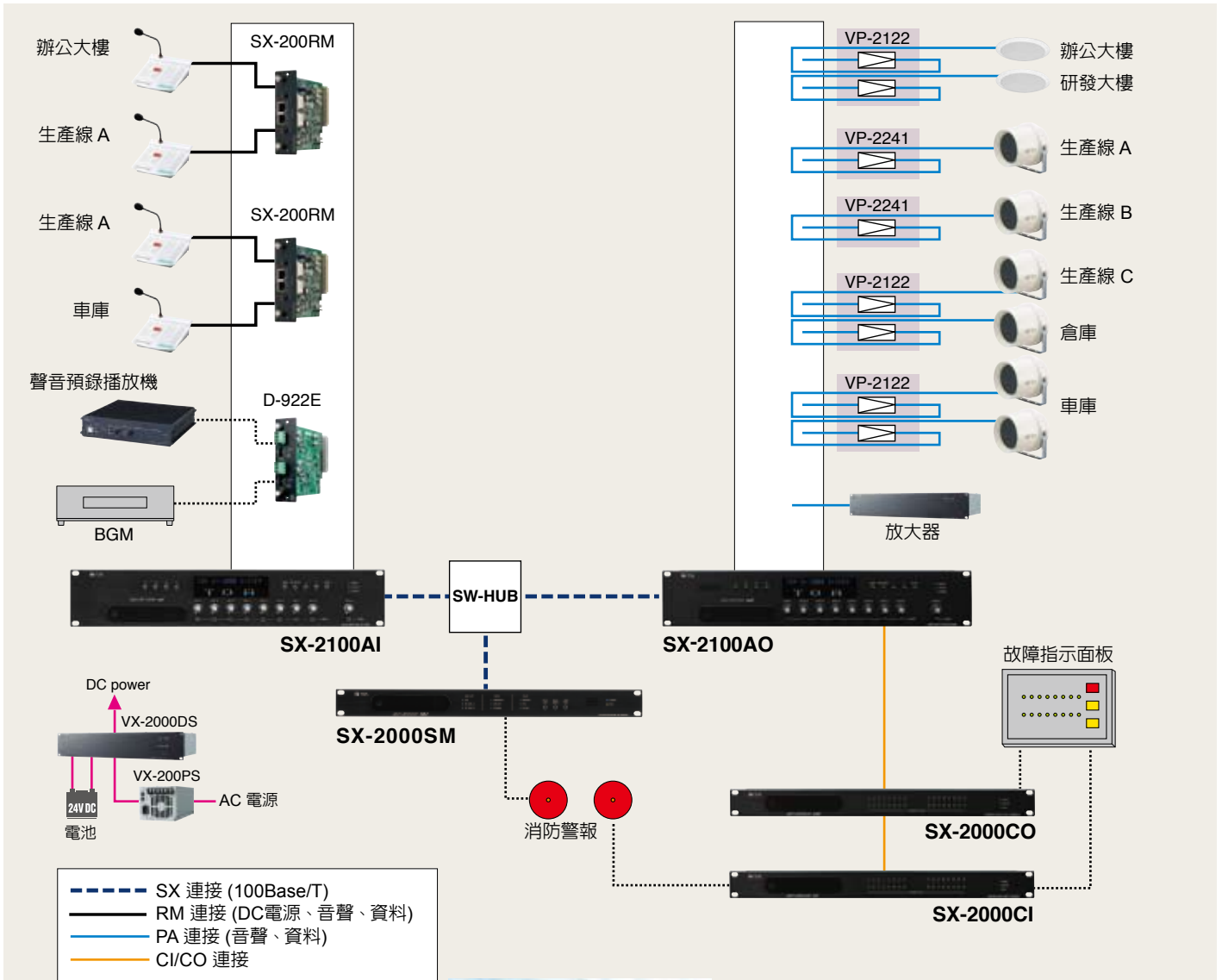
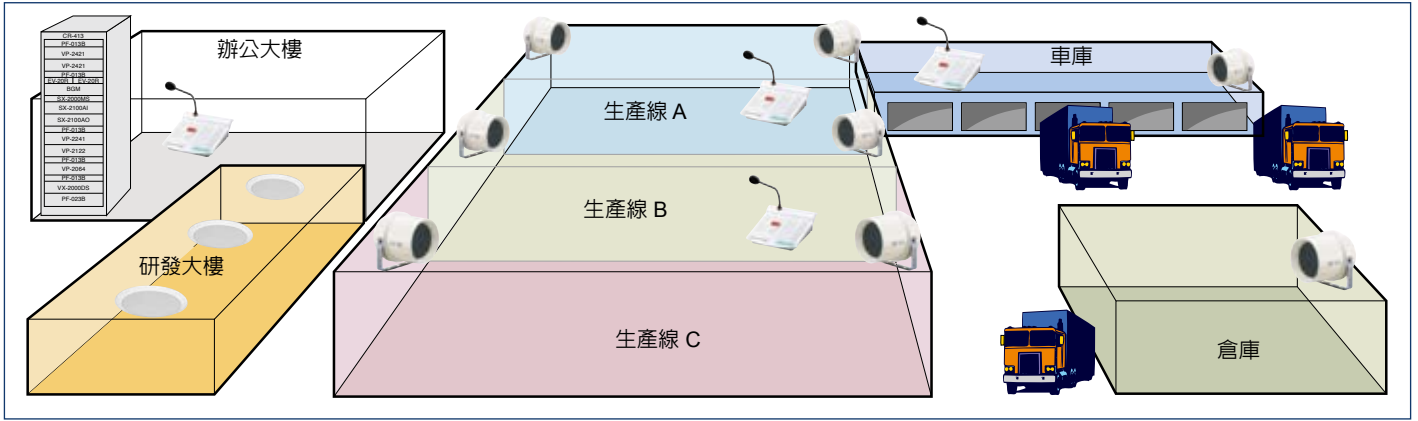
軟體設定

- 參數設定包含各種出入源的淡入/淡出、優先度分配、以及操作紀錄(最多10,000筆)皆可方便地儲存於CF卡中



SX-2000 Series

集中控制系統應用範例 (工廠)



規 格

| 型 號 | SX-2000SM 系統管理主機 | |
|----------------------------|---|---|
| 電 源 | DC 24V 2組電源輸入，可在斷電時保障系統操作不中斷 | |
| 消 耗 電 流 | 0.8A以下 (DC 24V操作時) | |
| S X 系 統 連 接 | 網 路 I / F | 2組100BASE-TX, RJ45接頭 |
| | 矩陣系統規格 | 匯流排: 16 音聲輸入: 最大64 ch 接點輸入: 最大776 優先權控制: 512 steps SX-2100AI連接數: 最多8台 SX-2000AO/SX-2100AO連接數: 最多16台 SX-2000CI: 最多16台 (一台SX-2100AO/2000AO可連接1台SX-2000CI) SX-2000CO: 最多16台 (一台SX-2100AO/2000AO可連接1台SX-2000CO) RM-200S連接數: 最多32台 (一台SX-2000AI最多可連接4台RM-200S) RM-200SF/200SA: 最多32台 (一台SX-2100AI可擴充最多4台RM-200SF/200SA) |
| | 矩陣系統構成 | 音聲輸出: 最大128 zones 接點輸出: 最大776 事件記錄: 最多10,000筆×32資料夾 故障記錄: 最多10,000筆×32資料夾 |
| | 連接纜線/裝置 | LAN專用Category 5等級屏蔽式對絞線 (CAT5-STP) |
| | LAN 網路 I / F | 1組10BASE-T/100BASE-TX (自動切換), 維修用RJ45接頭 |
| 類 比 連 接 | LAN 網路通信協定 | TCP/IP |
| | 連接纜線 | LAN專用Category 5等級屏蔽式對絞線 (CAT5-STP) |
| D S 連 接 | 輸入/輸出接頭 | 輸出: 2輸出, RJ45接頭 |
| | 連接纜線 | LAN專用Category 5等級屏蔽式對絞線 (CAT5-STP) |
| 適 用 單 元 | VX-2000DS | |
| 接頭 / 連接纜線 | 2連接, RJ45接頭, LAN專用Category 5等級屏蔽式對絞線 (CAT5-STP) | |
| 故 障 資 料 輸 入 | 3輸入 (ACK / RESET / LAMP TEST) | |
| 故 障 資 料 輸 出 | 4輸出 (CPU FAULT / GENERAL FAULT / CPU OFF / BUZZER) | |
| 控 制 輸 入 | 8輸入 | |
| 控 制 輸 入 監 測 | 停止時: 接線阻抗 $20k\Omega \pm 5\%$ 動作時: 接線阻抗 $10k\Omega \pm 5\%$ 連接線: 對絞線 (纜線限定為屏蔽式) 最大延長距離: 10m | |
| 控 制 輸 出 | 8輸出 | |
| 2 4 V D C 輸 出 | 最大負載電流110mA 輸出電壓24V DC $\pm 5\%$ 或低於 | |
| 計 憶 卡 | 插槽: 1 (附CF卡(128MB)) | |

| 型 號 | SX-2100AI 音聲輸入單元 | |
|----------------------------|------------------------------|--------------------------------------|
| 電 源 | DC 24V 2組電源輸入，可在斷電時保障系統操作不中斷 | |
| 消 耗 電 流 | 1.5A以下 (DC 24V操作時) | |
| 音 聲 輸 入 | 8輸入，模組式 (最多4個模組) | |
| 控 制 輸 入 | 16組 | |
| 控 制 輸 出 | 16組 | |
| 音 聲 輸 入 特 性 | 取樣頻率: 48kHz | |
| S X 系 統 連 接 | 網 路 I / F | 2組100BASE-TX, RJ45接頭 |
| | 連接纜線/裝置 | LAN專用Category 5等級屏蔽式對絞線 (CAT5-STP) |
| 類 比 連 接 | 輸入/輸出接頭 | 輸入: 1 輸入, RJ45接頭 輸出: 1 輸出, RJ45接頭 |
| | 連接纜線 | LAN專用Category 5等級屏蔽式對絞線 (CAT5-STP) |

| 型 號 | SX-2100AO 音聲輸出單元 | |
|------------------|---|--|
| 電 源 | 24V DC, 2組電源輸入，可在斷電時保障系統操作不中斷 | |
| 消 耗 電 流 | 1.2A以下 (DC 24V操作時) | |
| 音 聲 輸 出 | 8輸出備用擴大器, 0dB*1, 適合負載: 600 Ω 以上, 電子平衡式, RJ45接頭 | |
| 音 聲 輸 出 特 性 | 頻率響應: 20 - 20,000Hz | |
| | 取樣頻率: 48kHz | |
| | 數位/類比轉換: 24 bit | |
| 連 接 纜 線 | LAN專用Category 5等級屏蔽式對絞線 (CAT5-STP) | |
| 音 聲 輸 入 | 2 輸入, 0dB*, 10k Ω , 電子平衡式, RJ45 街頭 | |
| 音 聲 輸 入 特 性 | 頻率響應: 20 - 20,000Hz | |
| | 取樣頻率: 48kHz 數位/類比轉換: 24 bit | |
| 控 制 輸 入 | 2輸入 | |
| 連 接 纜 線 | LAN專用Category 5等級屏蔽式對絞線 (CAT5-STP) | |
| S X 連 接 | 網 路 I / F | 2 組100 BASE-TX 維修用 RJ45 街頭 |
| | 連接纜線/裝置 | LAN專用Category 5等級屏蔽式對絞線 (CAT5-STP) |
| 連 類 比 | 輸入/輸出街頭 | 輸入 1 輸入, RJ45 接頭/輸出: 1 輸出, RJ45 接頭 |
| | 連接纜線/裝置 | LAN專用Category 5等級屏蔽式對絞線 (CAT5-STP) |
| D S 連 接 | 適 用 單 元 | VX-2000DS |
| | 接 頭 / 纜 線 | 2連接, RJ45接頭, LAN專用Category 5等級屏蔽式對絞線 (CAT5-STP) |
| CI/CO 連 接 | 適 用 單 元 | SX-2000CI 或 SX-2000CO |
| | 接 頭 / 纜 線 | 1連接, RJ45接頭, LAN專用Category 5等級屏蔽式對絞線 (CAT5-STP) |
| 故 障 測 | 連 接 纜 線 | 可拆卸式端子座, SP/AMP: 8 pins, 備用擴大器: 2 pins, AWG 24 - AWG 16 100V, 5A |
| | 最大輸入 | 100V, 5A |
| | 故障偵測系統 | 短路電流, 開放電流, 接地錯誤 |
| 故 障 測 | 故障偵測方式 | 組抗或未端線路 |
| | 末端線路 | 靜止時: 喇叭線路與屏蔽之間的組抗大於470k Ω 起動時: 喇叭線路與屏蔽之間的組抗大於470k Ω |
| 阻 抗 值 | 最大負載: 100V I:2k Ω (5W) | |
| 控 制 輸 入 | 8輸入 | |
| 控 制 輸 出 | 8輸出 | |

| 型號 | SX-2000AO | 音聲輸出單元 |
|---------------------|--|------------------------|
| 電 源 | DC 24V | 2組電源輸入，可在斷電時保障系統操作不中斷。 |
| 消 耗 電 流 | 0.79A以下 (DC 24V操作時) | |
| 音 聲 輸 出 | 8輸出，0dB*1，適合負載：600Ω以上，電子平衡式 (可變更為變壓器輸出 (另售)) | |
| 音 聲 輸 出 特 性 | 頻率響應：20Hz~20,000Hz 取樣頻率：48kHz 數位/類比轉換：24bit | |
| 緊 急 音 聲 輸 入 | 1輸入 (H, C, E) 藉由繼電器進行信號切換 | |
| 緊 急 切 斷 24V | 1輸入，輸入電流：5mA以下 | |
| 統 一 接 口 系 統 S X 接 口 | 2組100BASE-TX，RJ45接頭，可分散配置 連接纜線/裝置 LAN專用Category 5等級屏蔽式對絞線 (CAT5-STP) | |
| 連 類 比 接 口 | 輸入/輸出接頭 輸入：1 輸入，RJ45接頭 輸出：1 輸出，RJ45接頭 | |
| C O / C I 連 接 | 適用單元 SX-2000CI/SX-2000CO 連接纜線 1連接，RJ45接頭，LAN專用Category 5等級屏蔽式對絞線 (CAT5-STP) | |
| 控 制 輸 入 | 8輸入 | |
| 控 制 輸 出 | 8輸出 | |

| 型號 | SX-2000CI | 控制輸入單元 |
|---------------|--|------------------------|
| 電 源 | 24V DC, | 2組電源輸入，可在斷電時保障系統操作不中斷。 |
| 消 耗 電 流 | 小於 0.55A (24V DC時) | |
| 控 制 輸 入 | 32 輸入 | |
| 控 制 輸 入 線 路 | 靜止：線性電阻為20kΩ ±5%時 | |
| 之 監 測 區 域 | 動作：線性電阻為10kΩ ±5%時 連接纜線：對絞線 (建議使用屏障式對絞線) 最大延長距離：10m | |
| C O / C I 連 接 | 輸入/輸出接頭 1 輸入，輸出：1 輸出 RJ45 接頭 連接纜線：LAN專用Category 5等級屏蔽式對絞線 (CAT5-STP) | |
| 24V DC 輸出 | 連接：可拆卸式端子座 (2 pins) 最大耐電流：100mA 輸出電壓：24V DC ±10% 或小於 | |

| 型號 | SX-2000CO | 控制輸出單元 |
|---------------|---|--------|
| 電 源 | 24V DC，2組電源輸入，可在斷電時保障系統操作不中斷。 | |
| 消 耗 電 流 | 小於 0.29A (24V DC時) | |
| 輸 入 控 制 | 32 輸出 | |
| C I / C O 連 接 | 輸入/輸出 連接 輸入：1 輸入，輸出：1 輸出，RJ45接頭 連接線 LAN專用Category 5等級屏蔽式對絞線 (CAT5-STP) | |

| 型號 | RM-210 | 遙控麥克風擴充單元 |
|------|--------------------------------|-----------|
| 消耗功率 | 最大20 mA (使用RM-200SF/200SA電源輸入) | |
| 連 接 | 以專用線組連接RM-200M | |
| 功能鍵數 | 10 | |
| 尺 寸 | 110(W) x 76.5(H) x 215(D) mm | |

| 型號 | RM-200RJ | 端子盤 |
|-------|---|-----|
| 適用電壓 | 小於40V | |
| 耐電壓 | 1A | |
| 電壓指示燈 | 偵測端子：端子 No 7 (+) 和端子 No 8 (-), 偵 測：14V 或小於，燈光電壓 21V 或以上，可切換指示燈 ON/OFF | |
| 接 頭 | RJ45 接頭：1 | |
| 端 子 | M3 螺絲端子 (10 pins)，距離間隔6.62mm | |
| 尺 寸 | 84 (W) x 116 (H) x 25.7 (D)mm | |

* 0dB = 0.775V
*1 0dB = 1V

| 型號 | RM-200SF | 手握式遙控麥克風 |
|---------------|--|----------|
| 電 源 | DC 24V (由SX-2100AI音聲輸入單元提供) | |
| 消 耗 電 流 | 240mA以下 | |
| 音 聲 輸 出 | 0dB*，變壓器輸出 | |
| 失 真 率 | 1%以下 | |
| 頻 率 響 應 | 200 - 15,000Hz | |
| S / N 比 | 55dB以上 | |
| 麥 克 風 | 單一指向性動圈式麥克風 附AGC (對話建) (可選擇ON/OFF)，可經由震動器偵測麥克風基本錯誤 | |
| 連 接 纜 線 | 屏蔽式CPEV纜線或LAN專用Category 5等級屏蔽式對絞線 (CAT5-STP) | |
| 擴 充 單 元 連 接 數 | 最多5台 | |
| 監 聽 喇 叭 | 內建 | |
| 操 作 部 | 緊急鍵，功能鍵，CPU切換，重置 | |
| 指 示 部 | 狀態指示燈 電源指示燈，故障指示燈，CPU指示燈，選項指示，麥克風指示，廣播鍵指示燈 | |
| 尺 寸 | 200 (W) x 215 (H) x 95 (D)mm | |

| 型號 | RM-200SA | 遙控麥克風 |
|---------------|---|-------|
| 電 源 供 應 | DC 24V (操作範圍：DC 15~40V)，由SX-2100AI音聲輸入單元提供或由DC輸入電源供給 (使用 AD-246 電源轉接器(另售)) | |
| 消 耗 電 流 | 240mA以下 | |
| 音 聲 輸 出 | 0dB*，600Ω，平衡式 | |
| 外 部 麥 克 風 輸 入 | -40dB*，2.2kΩ，不平衡式，mini jack | |
| 失 真 率 | 1%以下 | |
| 頻 率 響 應 | 100 - 20,000Hz | |
| S / N 比 | 60dB以下 | |
| 麥 克 風 | 單一指向性電子電容式麥克風 附AGC (可選擇ON/OFF) | |
| 音 樂 鈴 | 內建 (PCM音源)，內建喇叭可進行監聽 | |
| 電 平 控 制 | 麥克風靈敏度控制，監聽喇叭音量控制，音樂鈴 (使用軟體做調整) | |
| 連 接 纜 線 主 線 | 屏蔽式CPEV纜線或LAN專用Category 5等級屏蔽式對絞線 (CAT5-STP) 支線：LAN專用Category 5等級屏蔽式對絞線 (CAT5-STP) | |
| 擴 充 單 元 連 接 數 | 最多4台 | |
| 監 聽 喇 叭 | 內建 | |
| 指 示 部 | 電源指示燈，故障指示燈，功能鍵指示燈，緊急全區廣播鍵指示燈，廣播鍵指示燈 | |
| 尺 寸 (麥 克 風) | 190 (W) x 76.5 (H) x 215 (D)mm (含麥克風) | |

系統配備 (另售)



VP-2241 (240W, 1頻道)
VP-2421 (420W, 1頻道)

功率放大器

功率放大器每頻道均使用VP-200VX功率放大器輸入模組。

| | |
|---------------|---|
| 電 源 | DC 28V |
| 消耗電流(EN60065) | VP-2241 : 4.8A, VP-2421 : 7.6A |
| 額定輸出功率 | VP-2241 : 240W, VP-2421 : 420W |
| 輸出電壓/阻抗 | VP-2241 : 100V/41Ω, 70V/21Ω, 50V/10Ω VP-2421 : 100V/24Ω, 70V/12Ω, 50V/6Ω |
| 插 槽 數 | 1個VP-200VX |
| 輸 出 | 功率放大器輸出 (喇叭回路) |
| 頻 率 響 應 | 40Hz~16,000Hz |
| 失 真 率 | 1%以下 |
| S / N 比 | 80dB |



VX-2000DS 緊急電源供應器

藉由連接VX-200PS電源供應單元, 提供DC電源予SX-2000系統內之設備。

| | |
|--------|------------------|
| 電 源 | AC 230V, 50/60Hz |
| 消耗功率 | 最大240W |
| 充電方式 | 滴流式 |
| 充電電流 | 最大5A |
| 充電輸出電壓 | 27.3V ± 0.3V |
| 電源供應輸入 | 6 |
| DC電源輸出 | 6 |

VX-200PS 電源供應單元

有2個DC輸出端, 可依整個系統的電源需求追加, 並可安裝在VX-2000PF電源供應用機框內。



| | |
|-----------|---|
| 電 源 | AC 230V, 50/60Hz |
| 消耗功率 | 580W |
| P S O U T | 額定輸出 : 210W (29V, 7.25A) × 2 峰值輸出 : 400W × 2 |



VX-2000PF 電源供應用機框

VX-2000PF為VX-200PS電源供應單元專用的安裝機框。一個電源供應用機框最多可裝3個VX-200PS電源供應單元。



DA-250FH 多頻道數位功率放大器

DA-250FH為4頻道數位放大器, 100V高阻抗設計, 具備輕巧、高功率輸出, 以及高效率等特點。

| | |
|---------|-----------------------|
| 電 源 | AC 110V, 50/60Hz |
| 增幅方式 | D級增幅方式 (Class D) |
| 消耗功率 | 200W |
| 輸 入 | 4回路, +4dB*, 10kΩ |
| 額定輸出 | 4 頻道 : 250W × 4 (40Ω) |
| 頻 率 響 應 | 50Hz~20,000Hz |
| 總諧波失真 | 0.1% (1kHz) |
| S / N 比 | 100dB |
| 串 音 | 70dB |
| 冷卻方式 | 強制氣冷式 |

*0dB = 0.775V

■SX-2000AI 專用輸入模組 (另售)

| | |
|---------|--|
| 型 號 | D-921E 24bit 類比/數位輸入模組 |
| 輸 入 | 2頻道, 麥克風/線性切換式 麥克風 : -50/-36dB*, 4.7kΩ, 電子平衡式 線 性 : -10/+4dB*, 10kΩ, 電子平衡式 提供幻象電源 |
| 接 頭 | 可拆卸式接線端子座 |
| 類比/數位轉換 | 24bit |
| 取樣頻率 | 48kHz |
| 頻率響應 | 20Hz~20,000Hz, ±1dB |
| 動態範圍 | 100dB以上 |
| 總諧波失真 | 0.05%以下 |

| | |
|---------|--|
| 型 號 | D-921F 24bit 類比/數位輸入模組 |
| 輸 入 | 2頻道, 麥克風/線性切換式 麥克風 : -50/-36dB*, 4.7kΩ, 電子平衡式 線 性 : -10/+4dB*, 10kΩ, 電子平衡式 提供幻象電源 |
| 接 頭 | XLR接頭 |
| 類比/數位轉換 | 24bit |
| 取樣頻率 | 48kHz |
| 頻率響應 | 20Hz~20,000Hz, ±1dB |
| 動態範圍 | 100dB以上 |
| 總諧波失真 | 0.05%以下 |

| | |
|---------|---|
| 型 號 | D-922E 20bit 類比/數位輸入模組 |
| 輸 入 | 2頻道, -50/-36/-10/+4dB* (以DIP switch切換), 4.7kΩ, 電子平衡式 提供幻象電源 接地開關 |
| 接 頭 | 可拆卸式接線端子座 |
| 類比/數位轉換 | 20bit |
| 取樣頻率 | 48kHz |
| 頻率響應 | 20Hz~20,000Hz, ±1dB |
| 動態範圍 | 85dB 以上 |
| 總諧波失真 | 0.2% 以下 |

| | |
|---------|---|
| 型 號 | D-922F 20bit 類比/數位輸入模組 |
| 輸 入 | 2頻道, -50/-36/-10/+4dB* (以DIP switch切換), 4.7kΩ, 電子平衡式 提供幻象電源 接地開關 |
| 接 頭 | XLR接頭 |
| 類比/數位轉換 | 20bit |
| 取樣頻率 | 48kHz |
| 頻率響應 | 20Hz~20,000Hz, ±1dB |
| 動態範圍 | 85dB以上 |
| 總諧波失真 | 0.2%以下 |

| | |
|---------|-------------------------------|
| 型 號 | D-936R 24bit 類比/立體輸入模組 |
| 輸 入 | 4組立體音輸入, -10dB*, 10kΩ |
| 接 頭 | RCA pin jack |
| 類比/數位轉換 | 24bit |
| 取樣頻率 | 48kHz |
| 頻率響應 | 20Hz~20,000Hz, ±1dB |
| 動態範圍 | 100dB以上 |
| 總諧波失真 | 0.05%以下 |

| | |
|-------------|---------------------------------|
| 型 號 | SX-200RM 遙控麥克風介面模組 |
| 音 聲 輸 入 | 2輸入, 0dB* ¹ , RJ45接頭 |
| 音 聲 輸 入 特 性 | 取樣頻率 : 48kHz 類比/數位轉換 : 24bit |
| 電 源 供 應 | 每接頭最大1A |
| 電 平 控 制 | 音聲輸入(0~+12dB) |
| 外 觀 | 面板 : 預鍍鋼板, 黑色 |
| 尺 寸 | 35(W) × 119.5(H) × 178.4(D)mm |
| 重 量 | 約190g |

* 0dB = 0.775V

¹ 0dB = 1V



日商TOA(株)台灣公司
東亞電股份有限公司

104 台北市長安東路一段25號6樓
電話 : (02)2543-3601 傳真 : (02)2562-4127
Web Site : www.toataiwan.com.tw



Human society with
Sound & Communication

※規格設計如有變更恕不另行通知

特約經銷商